

NÁVOD K POUŽITÍ A ÚDRŽBĚ

 **FIMAP®**



iMx 50B
iMx 50BT
iMx 50BB

ED. 05-2013

CS

ORIGINÁLNÍ
NÁVOD
Dok. 10042009
Ver. AA



Popisy obsažené v této publikaci nejsou závazné.

Firma si proto vyhrazuje právo kdykoli a bez předešlého upozornění provádět případné změny součástí, součástek a dodávek příslušenství, které uzná za vhodné pro zlepšení nebo z důvodu konstrukčních nebo obchodních potřeb.

Reprodukce textů a obrázků uvedených v této publikaci je zakázána ve smyslu zákona.

Firma si proto vyhrazuje právo provádět změny technického charakteru a/nebo změny příslušenství. Uvedené obrázky mají pouze orientační charakter a nejsou závazné z hlediska designu a výbavy.

Symbole použité v návodu



Symbol otevřené knihy s písmenem „i“:
Poukazuje na potřebu konzultace návodu k použití



Symbol otevřené knihy:
Informuje obsluhu o nutnosti přečtení návodu k použití před použitím stroje



Symbol upozornění
Pozorně si přečtěte části označené tímto symbolem a důkladně dodržujte uvedené pokyny, a to kvůli bezpečnosti obsluhy i stroje



Symbol upozornění
Označuje nebezpečí inhalace plynů a úniku korozivních kapalin



Symbol upozornění
Poukazuje na potřebu přijetí bezpečnostních opatření pro zabránění poškození končetin.



Symbol upozornění
Poukazuje na nebezpečí požáru.
Nepřibližujte se s otevřeným plamenem



Symbol upozornění
Označuje nutnost manipulace se zabaleným výrobkem prostřednictvím vhodných zvedacích prostředků, které jsou ve shodě se zákonnými nařízeními



Symbol likvidace
Pozorně si přečtěte části označené tímto symbolem, aby byla zajištěna správná likvidace stroje



OBSAH

PŘEBRÁNÍ DORUČENÉHO STROJE.....	5
ZAMÝŠLENÉ POUŽITÍ – SPRÁVNÉ POUŽITÍ.....	5
VÝCHOZÍ PŘEDPOKLADY	5
ŠTÍTEK S TECHNICKÝMI ÚDAJI.....	5
TECHNICKÉ ÚDAJE.....	5
SYMBOLY POUŽITÉ NA STROJI	6
ZÁKLADNÍ BEZPEČNOSTNÍ POKYNY	9
PŘÍPRAVA STROJE	10
1. MANIPULACE SE ZABALENÝM STROJEM	10
2. PŘEPRAVA STROJE.....	11
3. PŘEDNÍ SOUČÁSTI STROJE	11
4. BOČNÍ SOUČÁSTI STROJE.....	11
5. ZADNÍ SOUČÁSTI STROJE	11
6. SOUČÁSTI OVLÁDACÍHO PANELU (VERZE B)	12
7. SOUČÁSTI OVLÁDACÍHO PANELU (VERZE BT).....	12
8. SOUČÁSTI OVLÁDACÍHO PANELU (VERZE BB).....	13
9. DRUH AKUMULÁTORU.....	13
10. ÚDRŽBA A LIKVIDACE AKUMULÁTORU	14
11. MANIPULACE S AKUMULÁTORY A JEJICH VLOŽENÍ DO STROJE	14
12. PŘIPOJENÍ AKUMULÁTORŮ A KONEKTORU AKUMULÁTORŮ.....	16
13. PŘIPOJENÍ NABÍJEČKY AKUMULÁTORŮ (VERZE BEZ NAB. AKUM.)	16
14. PŘIPOJENÍ NABÍJEČKY AKUMULÁTORŮ (VERZE S NAB. AKUM.).....	18
15. SIGNALIZÁTOR ÚROVNĚ NABITÍ AKUMULÁTORŮ (VERZE B-BT).....	19
16. POČÍTADLO HODIN PROVOZU (VERZE B-BT).....	19
17. SIGNALIZÁTOR ÚROVNĚ NABITÍ AKUMULÁTORŮ (VERZE BB)	19
18. POJEZD PRACOVNÍ RYCHLOSTÍ (VERZE BT).....	20
19. POJEZD PRACOVNÍ RYCHLOSTÍ (VERZE B-BB).....	20
20. NAPLNĚNÍ NÁDRŽE NA ROZTOK.....	20
21. MONTÁŽ STĚRAČE PODLAHY	21
22. MONTÁŽ KARTÁČE (VERZE B-BT).....	22
23. MONTÁŽ KARTÁČE (VERZE BB)	22
24. PŘEPRAVNÍ REŽIM.....	22
PRACOVNÍ ČINNOST.....	23
25. PŘÍPRAVA PRO PRACOVNÍ ČINNOST (VERZE B-BT).....	23
26. PŘÍPRAVA PRO PRACOVNÍ ČINNOST (VERZE BB).....	25
27. NASTAVENÍ ČISTICÍHO ROZTOKU (VERZE B)	26
28. NASTAVENÍ ČISTICÍHO ROZTOKU (VERZE BT)	27
29. NASTAVENÍ ČISTICÍHO ROZTOKU (VERZE BB).....	27
30. NASTAVENÍ PRACOVNÍ RYCHLOSTÍ (VERZE BT).....	28
31. FUNKCE ZPĚTNÉHO CHODU (VERZE BT).....	28
32. ZAŘÍZENÍ „EKO“ (VERZE B-BT).....	28
33. ZAŘÍZENÍ NA KONTROLU PŘEPLNĚNÍ (VERZE B-BT).....	29
34. ZAŘÍZENÍ NA KONTROLU PŘEPLNĚNÍ (VERZE BB)	30
35. VYPRÁZDNĚNÍ SBĚRNÉ NÁDRŽE (VERZE B-BT).....	30
36. VYPRÁZDNĚNÍ SBĚRNÉ NÁDRŽE (VERZE BB).....	30
PO UKONČENÍ PRACOVNÍ ČINNOSTI	31
37. PO UKONČENÍ PRACOVNÍ ČINNOSTI (VERZE B-BT).....	31
38. PO UKONČENÍ PRACOVNÍ ČINNOSTI (VERZE BB).....	33
KAŽDODENNÍ ÚDRŽBA.....	35
39. ČIŠTĚNÍ UZÁVĚRU-FILTRU NÁDRŽE NA ROZTOK	35
40. ČIŠTĚNÍ FILTRU SBĚRNÉ NÁDRŽE	35
41. ČIŠTĚNÍ KARTÁČE (VERZE B-BT).....	36
42. ČIŠTĚNÍ KARTÁČE (VERZE BB)	37
43. ČIŠTĚNÍ STĚRAČE PODLAHY	37



TÝDENNÍ ÚDRŽBA	39
44. ČIŠTĚNÍ VYSÁVACÍ TRUBKY	39
45. ČIŠTĚNÍ SBĚRNÉ NÁDRŽE	39
46. ČIŠTĚNÍ NÁDRŽE NA ROZTOK	41
MIMORÁDNÁ ÚDRŽBA	42
47. SEŘÍZENÍ PARKOVACÍ BRZDY (POUZE U VERZÍ BT)	42
48. VÝMĚNA KARTÁČE (VERZE B-BT)	42
49. VÝMĚNA KARTÁČE (VERZE BB)	42
50. SEŘÍZENÍ SMĚRU POHYBU STROJE	43
51. VÝMĚNA GUM STĚRAČE PODLAHY	43
52. SEŘÍZENÍ SKLONU STĚRAČE PODLAHY	44
53. SEŘÍZENÍ VÝŠKY STĚRAČE PODLAHY	44
KONTROLA FUNKČNOSTI	45
54. NEDOCHÁZÍ K UVEDENÍ STROJE DO ČINNOSTI	45
55. NEDOSTATEK VODY NA KARTÁČÍCH	45
56. STĚRAČ PODLAHY ŘÁDNĚ NESUŠÍ	45
57. STROJ ŘÁDNĚ NEČISTÍ	45
58. NADMĚRNÁ TVORBA PĚNY	45
59. NEFUNKČNÍ VYSAVAČ	45
60. NEFUNKČNÍ MOTOR KARTÁČE	45
LIKVIDACE	46
VOLBA A POUŽITÍ KARTÁČŮ	47
PROHLÁŠENÍ O SHODĚ ES (CE)	48



Přebíráni doručeného stroje

Při přebírání stroje je nezbytné okamžitě zkontrolovat, zda byly doručeny všechny součásti uvedené v průvodních dokumentech a zda během přepravy nedošlo k poškození stroje. V případě zjištění škody/škod nahláste rozsah škod přepravci a mezitím na to upozorněte naše oddělení péče o zákazníky. Pouze při takovémto okamžitém postupu bude možné doručit chybějící součásti a zabezpečit náhradu škody.

Výchozí předpoklady

iMix je stroj, který slouží k mytí a sušení podlah, a to prostřednictvím mechanického působení rotačního kartáče a chemického působení roztoku čisticího prostředku a vody; je schopen vyčistit jakoukoli podlahu a během činnosti vysát odstraněnou špinu a čisticí roztok, který se nevsáknul do podlahy.

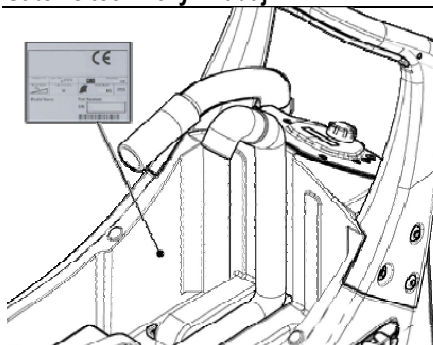
Tento stroj se musí používat výhradně k tomuto účelu. I ten nejlepší stroj může pracovat bezchybně a efektivně pouze v případě, že je správně používán a udržován. Proto vás prosíme, abyste si pozorně přečetli tento návod před prvním použitím stroje a poté vždy při každém problému, který se během činnosti vyskytne. Připomínáme vám, že v případě potřeby je vám k dispozici naše oddělení servisní služby spolupracující s našimi prodejny, které je připraveno poskytnout vám případně rady nebo přímé zásahy.

Zamýšlené použití – Správné použití

Stroj k mytí a sušení podlah je určen výhradně k profesionálnímu použití k čištění povrchů a podlah v průmyslových, obchodních a veřejných prostředích. Stroj je vhodný pro použití výhradně v uzavřených a jednoznačně krytých prostorách.

Stroj není vhodný k použití na dešti nebo pod proudem vody. JE ZAKÁZÁNO používat stroj ke sběru nebezpečných prášků nebo hořlavých tekutin v prostředích s výbušnou atmosférou. Dále není vhodný pro použití v úloze prostředku na přepravu nákladu nebo osob.

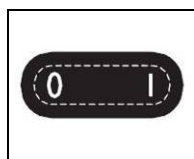
Štítek s technickými údaji



TECHNICKÉ ÚDAJE	U/M	iMx 50B	iMx 50BT	iMx 50BB
Pracovní záběr	mm	508	508	508
Šířka stěrače podlahy	mm	705	705	705
Max. pracovní kapacita	m ² /h	2032	2032	2032
Kotoučový kartáč	Počet / Ø mm	1 / 508	1 / 508	1 / 508
Otáčky kotoučového kartáče	ot./min.	166	166	166
Motor kartáče	V / W	24 / 500	24 / 500	24 / 500
Maximální přítlak na kartáč	kg	25	25	25
Motor pohonu	V / W	-	24 / 150	-
Poháněná kola (počet / průměr / šířka)	Počet / (Ø mm / mm)	2 / (225 / 64)	2 / (225 / 64)	2 / (172,5 / 45)
Maximální rychlost pojezdu dopředu v přepravním režimu	km/h	-	4	-
Maximální rychlost pojezdu dopředu v pracovním režimu	km/h	-	3,9	-
Sklon svahu, který lze překonat při plné zátěži	%	2	2	2
Motor vysávání	Počet / (V / W)	1 / (24 / 310)	1 / (24 / 310)	1 / (24 / 310)
Podtlak vysavače	mmH ₂ O	610	610	610
Zadní kolo (počet / průměr / šířka)	Ø mm / mm	1 / 80 / 23	1 / 80 / 23	1 / 80 / 23
Nádrž na roztok	l	41	41	41
Sběrná nádrž	l	37	37	37
Průměr zatáčení	mm	850	850	850
Délka stroje	mm	1 180	1 180	1 180
Délka stroje (se sadou zástěrek)	mm	1 200	1 200	1 200
Výška stroje	mm	1 030	1 030	1 030
Šířka stroje (bez stěrače podlahy)	mm	570	570	570
Šířka stroje (bez stěrače podlahy a se sadou zástěrek (volitelné příslušenství))	mm	580	580	580
Prostor pro akumulátory (d x š x v)	mm	353 / 333 / 250	353 / 333 / 250	353 / 333 / 250
Jmenovité napětí akumulátorů	Počet / V / Ah	2 / 12 / 77	2 / 12 / 77	2 / 12 / 77
Hmotnost akumulátoru (vztahující se na akumulátor 12 V, 77 Ah)	kg	26,5	26,5	26,5
Hmotnost stroje (stroj + kartáč + stěrač podlahy)	kg	69	76	69
Hmotnost stroje během přepravy (stroj + akumulátory + kartáč + stěrač podlahy)	kg	122	129	122
Pohotovostní hmotnost stroje (stroj + akumulátory + voda + kartáč + stěrač podlahy)	kg	163	170	163
Úroveň akustického tlaku (ISO 11201) - L _{pA}	dB (A)	-	-	-
Nepřesnost měření K _{pA}	dB (A)	-	-	-
Úroveň vibrací na ruce (ISO 5349)	m/s ²	<2,5	<2,5	<2,5
Nepřesnost měření vibrací		-	-	-



SYMBOLY POUŽITÉ NA STROJI



Symbol hlavního vypínače nebo vypínače s klíčem (pouze pro verzi B-BT).
Používá se na ovládacím panelu pro označení vypínače s klíčem pro zapnutí (I) nebo vypnutí (0) činnosti stroje



Symbol režimu EKO (pouze pro verzi B-BT).
Používá se na ovládacím panelu pro označení tlačítka, které aktivuje režim ekologického provozu stroje (EKO).



Symbol motoru vysávání (pouze pro verzi B-BT).
Používá se na ovládacím panelu pro označení tlačítka, které ovládá činnost motoru vysávání.



Symbol pracovního režimu „Aut.“ (pouze pro verzi B-BT).
Používá se na ovládacím panelu pro označení tlačítka, které ovládá činnost motoru kartáčů, motoru vysávání a proporcionálního elektrického ventilu.



Symbol voliče zpětného chodu (pouze pro verzi BT).
Používá se na ovládacím panelu pro označení tlačítka, které umožňuje zařadit zpětný chod.



Symbol otevření nebo zavření proporcionálního elektrického ventilu (pouze pro verzi BT).
Používá se na ovládacím panelu pro označení tlačítka, které ovládá průtok regulovaný proporcionálním elektrickým ventilem.



Symbol otevření proporcionálního elektrického ventilu (pouze pro verzi B).
Používá se na ovládacím panelu pro označení tlačítka, které ovládá průtok regulovaný proporcionálním elektrickým ventilem.



Symbol zavření proporcionálního elektrického ventilu (pouze pro verzi B).
Používá se na ovládacím panelu pro označení tlačítka, které ovládá průtok regulovaný proporcionálním elektrickým ventilem.



Symbol uvolnění kartáče (pouze pro verzi B-BT).
Používá se na ovládacím panelu pro označení tlačítka, které umožňuje uvolnit kartáč.



SYMBOLY POUŽITÉ NA STROJI



Symbol potenciometru motoru pohonu (pouze pro verzi BT).
Používá se na ovládacím panelu pro označení otočného ovladače, který ovládá potenciometr na regulaci motoru pohonu.



Symbol polohy „ZAP. - S ELEKTRICKÝM VENTILEM“ hlavního vypínače (pouze pro verzi BB).
Používá se na ovládacím panelu pro označení tlačítka, které ovládá zapnutí motoru kartáče a elektrického ventilu.



Symbol polohy „VYP.“ hlavního vypínače (pouze pro verzi BB).
Používá se na ovládacím panelu pro označení tlačítka, které ovládá vypnutí motoru kartáče a elektrického ventilu.



Symbol polohy „ZAP. - BEZ ELEKTRICKÉHO VENTILU“ hlavního vypínače (pouze pro verzi BB).
Používá se na ovládacím panelu pro označení tlačítka, které ovládá zapnutí motoru kartáče, ale ne elektrického ventilu.



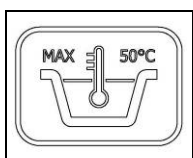
Symbol motoru vysávání (pouze pro verzi BB).
Používá se na ovládacím panelu pro označení vypínače, který ovládá činnost motoru vysávání



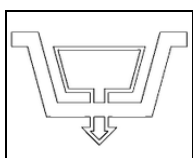
Symbol upnutí kartáče (pouze pro verzi BB).
Používá se na ovládacím panelu pro označení automatického odepnutí kartáče



Symbol nastavení směru pracovní činnosti (pouze pro verzi B-BT).
Používá se na podstavci pro označení otočného ovladače, který umožňuje regulovat směr pracovní činnosti stroje v pracovním režimu.



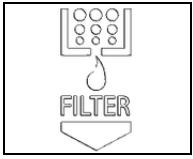
Symbol, který informuje o maximální teplotě vody použité pro naplnění nádrže na roztok



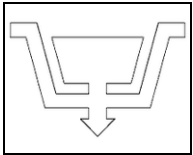
Symbol, který označuje polohu vypouštěcího uzávěru nádrže na roztok.



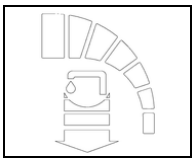
SYMBOLY POUŽITÉ NA STROJI



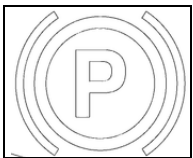
Symbol, který označuje polohu filtru nádrže na roztok.



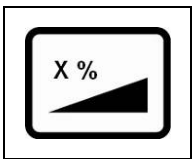
Symbol, který označuje polohu vypouštěcí trubky sběrné nádrže.



Symbol nastavení průtoku čisticího prostředku.
Používá se na stroji pro označení polohy páky, která reguluje průtok čisticího prostředku a která je součástí rozvodu vody.



Symbol parkovací brzdy (pouze pro verzi BT).
Používá se na stroji pro označení páky ovládní parkovací brzdy.



Informuje o maximálním sklonu, který lze překonat.



ZÁKLADNÍ BEZPEČNOSTNÍ POKYNY

Níže uvedené pokyny je třeba důsledně dodržovat s cílem vyhnout se ublížení na zdraví obsluhy a poškození stroje.

VÝSTRAHA:

- Pozorně si prostudujte štítky na stroji, ze žádných důvodů je nezakrývejte a v případě poškození je okamžitě vyměňte.
- Stroj musí být používán výhradně autorizovaným personálem, vyškoleným pro jeho použití.
- Nepoužívejte zařízení na površích s vyšším sklonem, jak je uvedeno na štítku s technickými údaji.
- Stroj není vhodný pro čištění nesouvislých podlah nebo podlah s výškovými rozdíly. Nepoužívejte stroj na svazích.
- V případě zjištění poškození napájecího kabelu nabíječky akumulátorů se okamžitě obraťte na autorizované středisko servisní služby.
- V případě nebezpečí odpojte konektor akumulátoru, který se nachází v zadní části stroje.
- Při každém zásahu údržby vypněte stroj a odpojte konektor akumulátoru a/nebo napájecí kabel.
- Děti by měly být pod dozorem, abyste se ubezpečili, že si se zařízením nehrají.
- Během činnosti stroje dávejte pozor na další osoby a hlavně na děti.
- Používejte výhradně kartáče dodané se zařízením nebo ty, které jsou uvedeny v návodu k použití v odstavci „VOLBA A POUŽITÍ KARTÁČŮ“. Použití jiných kartáčů může ohrozit bezpečnost obsluhy.

UPOZORNĚNÍ:

- Není vhodné, aby stroj používaly děti nebo osoby se sníženými fyzickými, duševními a smyslovými schopnostmi nebo osoby bez zkušeností a znalostí.
- Stroj se nesmí používat venku v podmínkách vlhkosti nebo vystavený přímému působení deště.
- Skladovací teplota musí být v rozsahu od -25 °C do +55 °C; neskladujte stroj ve vlhkém prostředí v exteriéru.
- Pracovní prostředí: Teplota prostředí v rozsahu od 0 °C do 40 °C s relativní vlhkostí od 30 do 95 %.
- Zásuvka pro napájecí kabel stroje (elektrická verze) nebo pro napájecí kabel nabíječky akumulátorů (verze s akumulátorem) musí být vybavena řádným uzemněním.
- Přizpůsobte rychlost použití podmínkám přilnavosti.
- Nepoužívejte stroj v úloze dopravního prostředku.
- Stroj není zdrojem škodlivých vibrací.
- Nepoužívejte stroj ve výbušné atmosféře.
- Nevysávejte hořlavé tekutiny.
- Nepoužívejte zařízení k odstraňování nebezpečného prachu.
- Nemíchejte dohromady čisticí prostředky různých druhů, abyste zabránili vytváření škodlivých plynů.
- Stroj není vhodný pro čištění kobereců.
- Nepokládejte na stroj nádoby s tekutinami.
- Zabraňte tomu, aby se kartáče otáčely při zastaveném stroji, abyste tak předešli poškození podlahy.
- V případě požáru použijte k hašení stroje práškové hasicí přístroje. Nepoužívejte vodu.
- Zabraňte nárazům do regálů nebo lešení, u kterých hrozí pád předmětů. Obsluha musí být pokaždé vybavena vhodnými osobními ochrannými pracovními prostředky (ochranné rukavice, ochranná obuv, ochranná přilba, ochranné brýle apod.).
- Stroj musí provádět mytí a sušení zároveň. Jiný postup se dá použít pouze v prostorách, kam mají nepovolané osoby zakázaný přístup. Prostory s mokrou podlahou vhodně označte.
- Při zjištění poruch v činnosti stroje se ujistěte, zda nejsou zapříčiněny neprovedenou údržbou. V opačném případě požádejte o zásah autorizované středisko servisní služby.
- V případě výměny dílů požádejte o ORIGINALNÍ náhradní díly značkovou prodejnu a/nebo autorizovaného prodejce.
- Po jakékoli operaci údržby obnovte všechna elektrická zapojení.
- Před použitím stroje zkontrolujte, zda jsou všechny pohyblivé i pevné ochranné kryty umístěné způsobem znázorněným v tomto návodu k použití a údržbě.
- Neodstraňujte ochranné kryty, které vyžadují ke svému odstranění použití nástrojů; výjimku tvoří pouze provádění údržby (viz příslušné odstavce)
- Neumývejte stroj přímým proudem vody nebo vodou pod tlakem ani korozivními přípravky.
- Abyste zabránili vytváření inkrustací na filtru v nádrži na čisticí roztok, neplňte stroj čisticím roztokem několik dnů před použitím stroje.
- Nepoužívejte kyselé ani zásadité roztoky, které by mohly způsobit ublížení na zdraví osobám nebo škody na stroji.
- Každý rok nechejte stroj zkontrolovat autorizovaným střediskem servisní služby.
- Zajistěte likvidaci recyklovatelných materiálů za důsledného dodržení nařízení platných zákonů.
- Když musí být váš stroj po letech cenné služby vyřazen z provozu, zabezpečte vhodnou likvidaci materiálů, které jsou jeho součástí, zejména olejů, akumulátorů a elektronických komponentů, a mějte na paměti, že byl celý vyroben z recyklovatelných materiálů.
- Akumulátory musí být před likvidací ze stroje vyjmuty. Přítomné akumulátory musí být odstraněny bezpečným způsobem a za přísného dodržení platných předpisů.



PŘÍPRAVA STROJE

1. MANIPULACE SE ZABALENÝM STROJEM

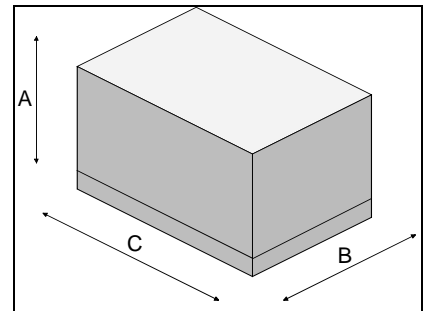
Stroj je dodáván ve specifickém obalu, vybaveném plošinou pro manipulaci s vysokozdvížnými vozíky s vidlicemi. Obaly se NESMÍ pokládat na sebe.

Celková hmotnost stroje s obalem:

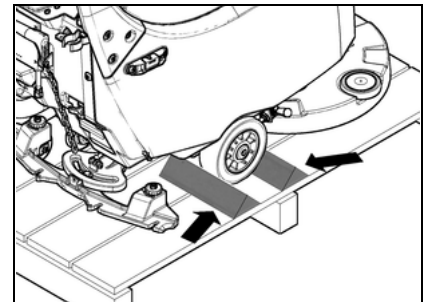
iMx, verze B: 94 kg
iMx, verze BT: 101 kg
iMx, verze BB: 94 kg

Rozměry obalu jsou následující:

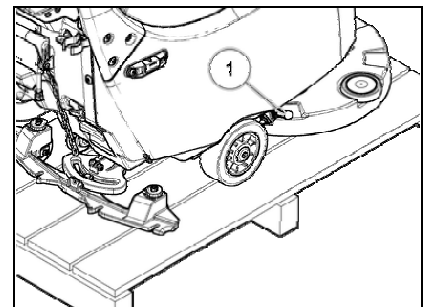
A = 1 170 mm
B = 660 mm
C = 1 430 mm



1. Odložte vnější obal.
2. Stroj je připevněn k plošině kužely, které blokují kola.
3. Odložte kužely.
4. Vyřaďte parkovací brzdou (pouze u verzí BT) pootočením páky (1), která se nachází na pravém boku stroje, proti směru hodinových ručiček.



5. S použitím nakloněné roviny spusťte stroj z plošiny jeho posunutím ve směru zpětného chodu. Před montáží zadního stěrače podlahy vyprázdněte stroj a zabraňte prudkým nárazům na podstavec kartáčů. Za účelem montáže stěrače podlahy si přečtěte odstavec „MONTÁŽ STĚRAČE PODLAHY“.



UPOZORNĚNÍ: Během přepravy by mohlo dojít k zapnutí ovládacího panelu, avšak stroj je v každém případě vypnutý.

6. Uschovejte plošinu pro případnou další přepravu.



UPOZORNĚNÍ: V případě dodání výrobku v kartonových obalech použijte k manipulaci se zabaleným výrobkem vhodná zvedací zařízení, která jsou ve shodě se zákonnými nařízeními



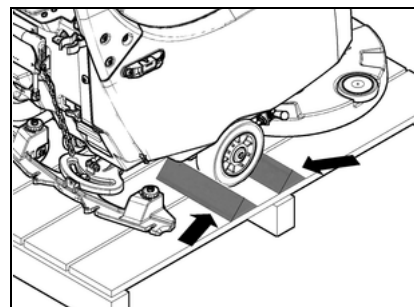
UPOZORNĚNÍ: Během této operace se ujistěte, že se v blízkosti stroje nenacházejí osoby ani zvířata



PŘÍPRAVA STROJE

2. PŘEPRAVA STROJE

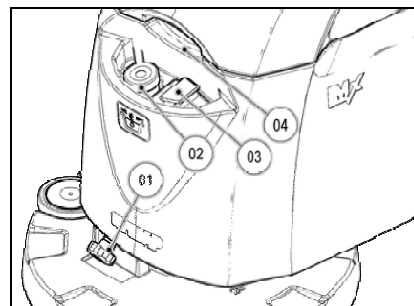
1. S použitím nakloněné plochy nechte stroj vyjet na paletu. Uvedenou operaci proveďte s odmontovaným zadním stěračem podlahy a s odmontovaným kartáčem.
2. Zkontrolujte, zda je nádrž na roztok a sběrná nádrž prázdná; v opačném případě proveďte jejich vyprázdnění.
3. Zkontrolujte, zda se hlavní vypínač stroje nachází v poloze „0“ (pro verze B-BT) nebo „VYP.“ (per verze BB); v opačném případě jej přepněte do uvedené polohy.
4. Odpojte konektor elektrické instalace od konektoru akumulátorů.
5. Připevněte stroj k plošině prostřednictvím kuželů.
6. Zařaďte parkovací brzdu (pouze u verze BT).



3. PŘEDNÍ SOUČÁSTI STROJE

K předním součástem stroje patří:

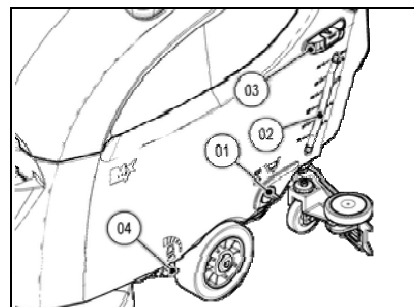
1. Otočný ovladač nastavení směru.
2. Uzávěr pro rychlé doplnění vody.
3. Uzávěr pro doplnění vody, dávkovač čistícího prostředku.
4. Rukojeť zvedání sběrné nádrže.



4. BOČNÍ SOUČÁSTI STROJE

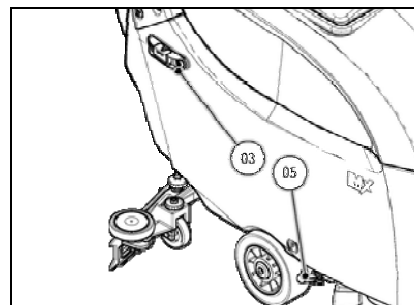
K součástem levé boční části stroje patří:

1. Uzávěr s filtrem nádrže na roztok.
2. Trubka na kontrolu hladiny naplnění nádrže na roztok.
3. Držák víka vysávání - kartáč - stěrač podlahy.
4. Páka ovládání průtoku čistícího roztoku.



K součástem pravé boční části stroje patří:

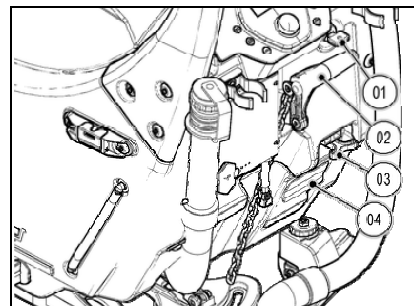
5. Páka parkovací brzdy (pouze u verze BT).



5. ZADNÍ SOUČÁSTI STROJE

V zadní části stroje se nacházejí níže uvedené součásti:

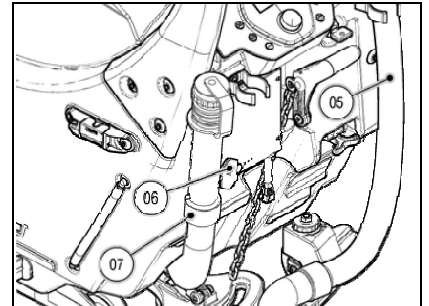
1. Hlavní vypínač s klíčem (verze B-BT).
2. Páka ovládání stěrače podlahy.
3. Konektor elektrické instalace.
4. Víko odkládacího prostoru na dokumenty nebo na elektrický kabel nabíječky akumulátorů (verze CB).



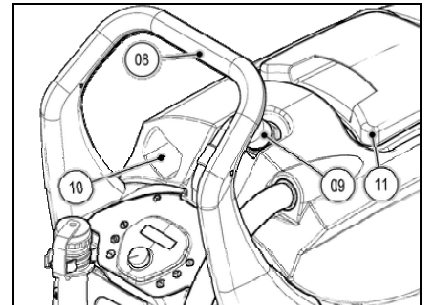


PŘÍPRAVA STROJE

5. Vysávací trubka stěrače podlahy
6. Uzávěr konektoru nabíječky akumulátorů.
7. Vypouštěcí trubka sběrné nádrže



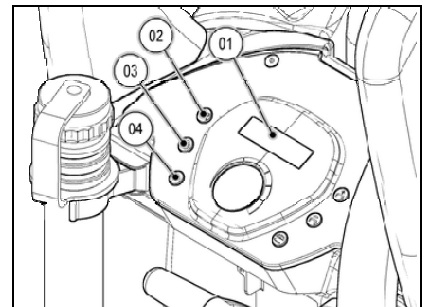
8. Ovládací říditka, pod kterými se nachází páka na kontrolu přítomnosti obsluhy.
9. Trubka motoru vysávání.
10. Rukojeť zvedání sběrné nádrže.
11. Víko sběrné nádrže.



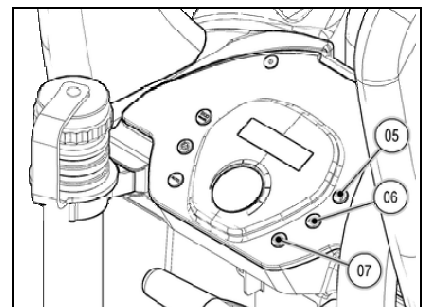
6. SOUČÁSTI OVLÁDACÍHO PANELU (VERZE B)

Na ovládacím panelu se nacházejí následující ovládací a signalizační prvky:

1. Signalizátor úrovně nabití akumulátoru - počítadlo hodin provozu.
2. Tlačítko funkce „ECO“.
3. Tlačítko ovládání motoru vysávání.
4. Tlačítko funkce „AUT.“.



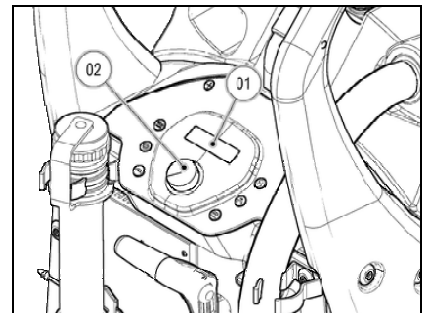
5. Tlačítko ovládání proporcionálního elektrického ventilu pro zvýšení dodávaného průtoku čistícího prostředku.
6. Tlačítko ovládání proporcionálního elektrického ventilu pro snížení dodávaného průtoku čistícího prostředku.
7. Tlačítko uvolnění kartáče.



7. SOUČÁSTI OVLÁDACÍHO PANELU (VERZE BT)

Na ovládacím panelu se nacházejí následující ovládací a signalizační prvky:

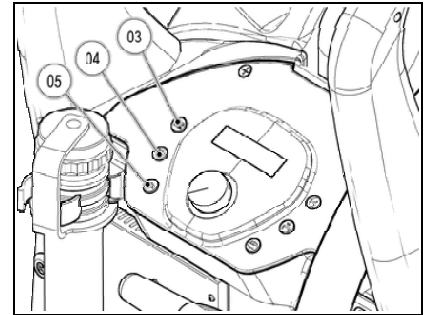
1. Signalizátor úrovně nabití akumulátoru – počítadlo hodin provozu.
2. Otočný ovladač rychlosti (pouze pro verzi BT).



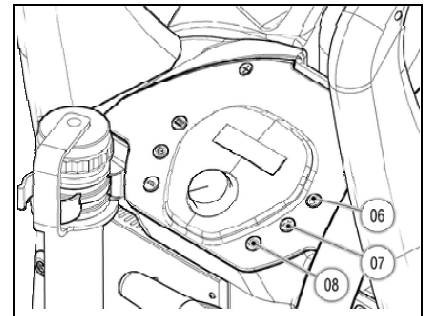


PŘÍPRAVA STROJE

3. Tlačítko funkce „EKO“.
4. Tlačítko ovládání motoru vysávání.
5. Tlačítko funkce „AUT.“.



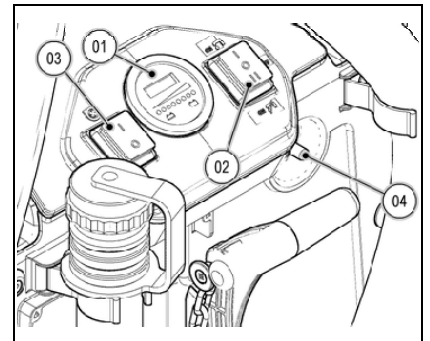
6. Tlačítko týkající se zpětného chodu.
7. Tlačítko ovládání proporcionálního elektrického ventilu.
8. Tlačítko upnutí - uvolnění kartáče.



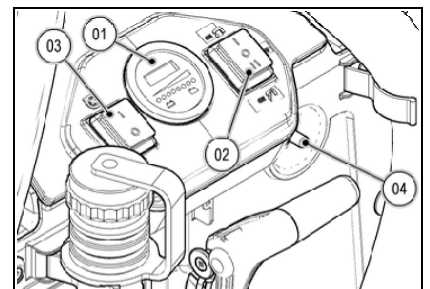
8. SOUČÁSTI OVLÁDACÍHO PANELU (VERZE BB)

Na ovládacím panelu se nacházejí následující ovládací a signalizační prvky:

1. Signalizátor úrovně nabití akumulátoru – počítadlo hodin provozu.
2. Hlavní vypínač se třemi polohami.
Poloha „I“: Vypínač v poloze „ZAP. - S ELEKTRICKÝM VENTILEM“ zapne motor kartáče a elektrický ventil.
Poloha „0“: Vypínač v poloze „VYP.“ přeruší elektrickou instalaci stroje.
Poloha „II“: Vypínač v poloze „ZAP. - BEZ ELEKTRICKÉHO VENTILU“ zapne motor kartáče, ale nezapne elektrický ventil.



3. Tlačítko ovládání motoru vysávání.
Poloha „I“: Vypínač v poloze „ZAP.“ zapne motor vysávání.
Poloha „0“: Vypínač v poloze „VYP.“ vypne motor vysávání.
4. Vypínač uvolnění kartáče.



UPOZORNĚNÍ: V další části tohoto dokumentu budou polohy hlavního vypínače (02) označovány prostřednictvím „I nebo 0 nebo II“.

UPOZORNĚNÍ: V další části tohoto dokumentu budou polohy vypínače motoru vysávání (03) označovány prostřednictvím „I nebo 0“.

9. DRUH AKUMULÁTORU

Pro napájení stroje je třeba použít dva hermetické trakční akumulátory s rekombinací plynů nebo s gelovou technologií. Použité akumulátory musí být ve shodě s požadavky uvedenými v normách: CEI EN 60254-1:2005-12 (CEI 21-5) + CEI EN 60254-2:2008-06 (CEI 21-7).

Pro dobrý pracovní výkon se doporučuje použít dva akumulátory 12 V, 77 Ah / C5 (s rozměry 330 mm x 169 mm x H233 mm; každý s hmotností 27 kg) nebo dva akumulátory 12 V, 75 Ah / C5 (s rozměry 259 mm x 169 mm x H227 mm; každý s hmotností 25 kg).



UPOZORNĚNÍ: Při použití akumulátorů s rozměry nebo hmotnostmi, které se liší od doporučených akumulátorů, mohlo by dojít k výrazné změně výkonnosti stroje.





PŘÍPRAVA STROJE

10. ÚDRŽBA A LIKVIDACE AKUMULÁTORU

Při údržbě a nabíjení akumulátorů postupujte dle pokynů dodaných výrobcem akumulátorů.

Mimořádnou pozornost je třeba věnovat volbě nabíječky akumulátorů, pokud tato nabíječka není součástí dodávky; nabíječka se liší v závislosti na typu a kapacitě akumulátoru.

Když je akumulátor vyčerpán, je třeba jej nechat odpojit specializovaným a vyškoleným personálem a poté jej vhodnými zvedacími prostředky vyjmout z prostoru pro akumulátory. VYČERPANÉ AKUMULÁTORY, KLASIFIKOVANÉ JAKO NEBEZPEČNÝ ODPAD, MUSÍ BÝT POVINNĚ DORUČENY ORGANIZACI, KTERÁ JE ZÁKONNÝM ZPŮSOBEM AUTORIZOVÁNA K JEJICH LIKVIDACI.

11. MANIPULACE S AKUMULÁTORÝ A JEJICH VLOŽENÍ DO STROJE

Akumulátory musí být uloženy do příslušného prostoru pod sběrnou nádrží a musí se s nimi manipulovat s použitím zvedacích zařízení, která jsou vhodná z hlediska hmotnosti i systému uchycení. Musí splňovat požadavky uvedené v normě CEI 21-5. Rozměry prostoru pro akumulátory jsou: 353 mm x 333 mm x H250 mm.



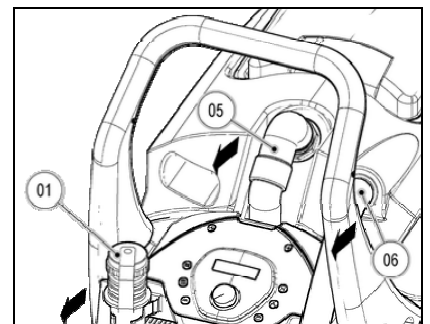
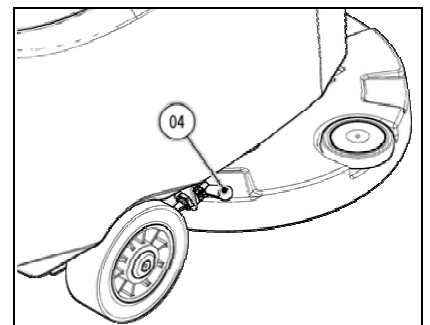
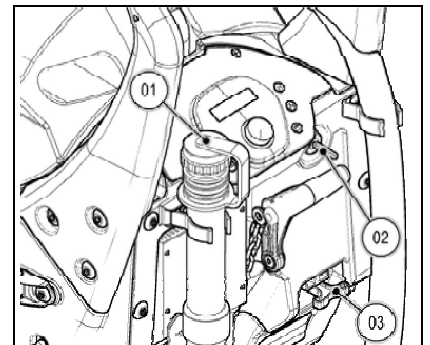
UPOZORNĚNÍ: Před provedením jakékoli manipulace s akumulátory si přečtěte protiúrazové předpisy platné v zemi, ve které probíhá použití stroje, nebo související normy DIN EN 50272-3 a DIN EN 50110-1 a postupujte v souladu s jejich nařízeními.



UPOZORNĚNÍ: Aby se zabránilo náhodnému zkratu, pro připojení akumulátorů použijte izolované nářadí, nepokládejte kovové předměty na akumulátor a zabraňte jejich pádu na akumulátor. Sundejte si prsteny, hodinky nebo oděv s kovovými částmi, které by mohly přijít do styku se svorkami akumulátoru.

Při vkládání akumulátorů do prostoru pro akumulátory postupujte níže uvedeným způsobem:

1. Zkontrolujte, zda je sběrná nádrž prázdná, a v opačném případě zajistěte její vyprázdnění s použitím příslušné trubky (01) umístěné v zadní části stroje.
2. Zkontrolujte, zda se hlavní vypínač (02) nachází v poloze „0“; v opačném případě pootočte klíč o čtvrtinu otáčky směrem doleva (pouze u verzí B-BT) a vyjměte jej z ovládacího panelu. Zkontrolujte, zda je hlavní vypínač stroje, který se nachází v jeho zadní části, přepnut do polohy „0“; v opačném případě jej přepněte do polohy „0“ (pouze u verze BB).
3. Zkontrolujte, zda je konektor elektrické instalace (03) odpojen od konektoru akumulátoru; v opačném případě proveďte jeho odpojení.
4. Uložte podstavec na zem.
5. Uložte stěrač podlahy na zem prostřednictvím příslušné páky na jeho ovládání, která se nachází v zadní části stroje.
6. Zajistěte stroj zařazením parkovací brzdy prostřednictvím páky (04), která se nachází na pravém boku stroje (pouze u verzí BT).
7. Vyjměte z přichytky vypouštěcí trubku (01) sběrné nádrže a uložte ji na zem.
8. Vytlačte z hadicové spojky, která se nachází na sběrné nádrži, trubku (05) motoru vysávání.
9. Odpojte z otvoru, který se nachází na sběrné nádrži, vysávací trubku stěrače podlahy (06).



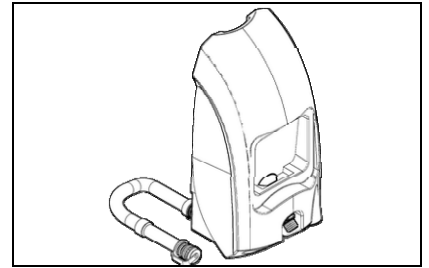


PŘÍPRAVA STROJE

10. Sejměte vysávací víko a upevněte jej na příslušný držák, který se nachází v zadní části stroje.
11. Odstraňte sběrnou nádrž ze stroje a dávejte přitom pozor na vypouštěcí trubku, kterou uložte na povrch vyvýšený nad zemí, aby se zabránilo jejímu poškození.

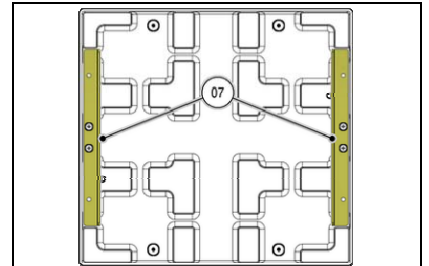


UPOZORNĚNÍ: Sběrnou nádrž lze díky jejímu tvaru uložit na podlahu tak, že se její zadní část bude dotýkat terénu; tímto způsobem se lze vyhnout náhodnému poškození vypouštěcího nátrubku.



12. S použitím vhodné výbavy připevněte stavěcí kovové lišty (07) akumulátorů ke dnu prostoru pro akumulátory.

Na vedle uvedeném obrázku je znázorněna poloha kovových lišt pro akumulátory 12 V, 77 Ah (s rozměry 259 mm x 168 mm x H208 mm; každý s hmotností 27 kg).

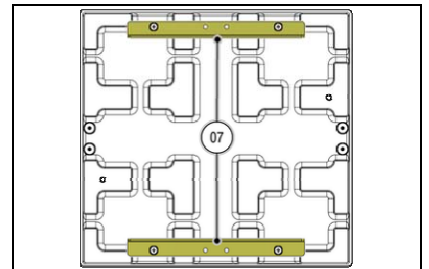


Na vedle uvedeném obrázku je znázorněna poloha kovových lišt pro akumulátory 12 V, 75 Ah (s rozměry 259 mm x 168 mm x H208 mm; každý s hmotností 25 kg).



UPOZORNĚNÍ: Před instalací akumulátoru očistěte vlhkým hadrem prostor pro akumulátory. Zkontrolujte správnou činnost kontaktů, které se nacházejí na kabelech dodaných v rámci výbavy.

UPOZORNĚNÍ: Zkontrolujte, zda jsou parametry akumulátoru, který hodláte použít, vhodné pro plánovanou pracovní činnost. Zkontrolujte stav nabití akumulátoru a stav kontaktů na akumulátoru.



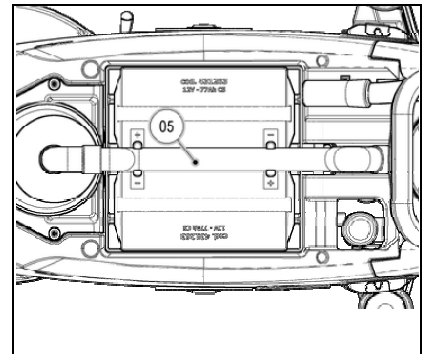
UPOZORNĚNÍ: Doporučuje se zvedat akumulátory a manipulovat s nimi výhradně prostřednictvím zvedacích a přepravních prostředků, které jsou vhodné s ohledem na hmotnost a rozměry

UPOZORNĚNÍ: Zvedací háčky nesmí poškodit bloky, konektory nebo kabely.

13. Uložte akumulátory do příslušného prostoru, a to tak, aby byly póly „+“ a „-“ obráceny vzájemně proti sobě. Dávejte přitom pozor, aby nedošlo k poškození trubky (05) motoru vysávání. Na vedle uvedeném obrázku je znázorněna poloha kovových lišt pro akumulátory 12 V, 77 Ah.



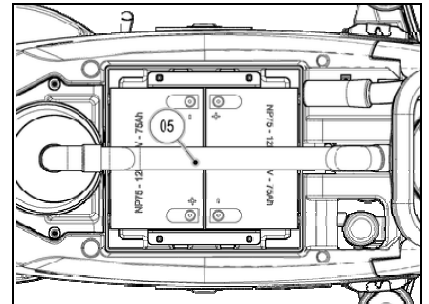
UPOZORNĚNÍ: Před vložením akumulátorů do stroje nezapomeňte pokrýt svorky troškou mazacího tuku kvůli jejich ochraně před vnější korozi.



Na vedle uvedeném obrázku je znázorněno umístění akumulátorů 12 V, 75 Ah. Uložte akumulátory do příslušného prostoru, a to tak, aby byly póly „+“ a „-“ obráceny vzájemně proti sobě, v souladu se znázorněním na obrázku. Dávejte přitom pozor, aby nedošlo k poškození trubky (05) motoru vysávání.



UPOZORNĚNÍ: Před vložením akumulátorů do stroje nezapomeňte pokrýt svorky troškou mazacího tuku kvůli jejich ochraně před vnější korozi.





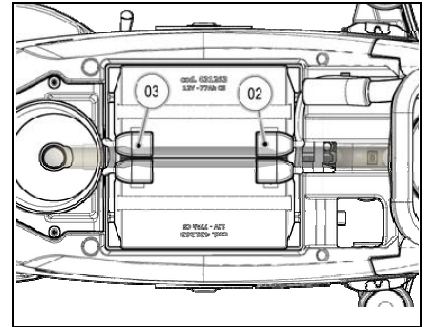
PŘÍPRAVA STROJE

12. PŘIPOJENÍ AKUMULÁTORŮ A KONEKTORU AKUMULÁTORŮ

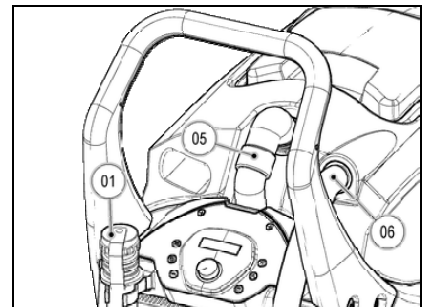
1. Zapojte akumulátory do série s použitím dodaného přemostovacího kabelu (03) připojeného k pólům „+“ a „-“.
2. Připojte kabel konektoru akumulátorů (02) ke koncovým pólům „+“ a „-“, abyste na svorkách získali napětí 24 V.
3. Připojte kabel elektrické instalace ke konektoru akumulátorů.



UPOZORNĚNÍ: Doporučujeme, abyste nechali provést operace elektrického zapojení specializovanému personálu, vyškolenému v servisním středisku



4. Umístěte na stroj sběrnou nádrž, která je součástí stroje, a dávejte přitom pozor na správné umístění vypouštěcí trubky.
5. Připevněte v zadní části stroje trubku (01) vypouštění sběrné nádrže.
6. Nasuňte na hadicovou spojku, která se nachází v zadní části sběrné nádrže, trubku (05) motoru vysávání.
7. Zasuňte do otvoru, který se nachází v zadní části sběrné nádrže, vysávací trubku stěrače podlahy (06).



13. PŘIPOJENÍ NABÍJEČKY AKUMULÁTORŮ (VERZE BEZ NAB. AKUM.)

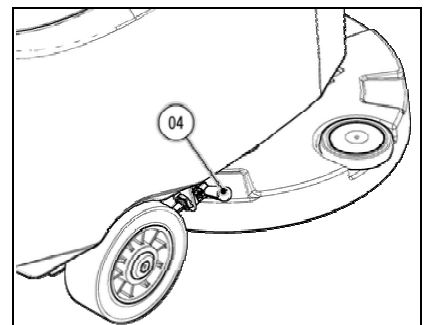
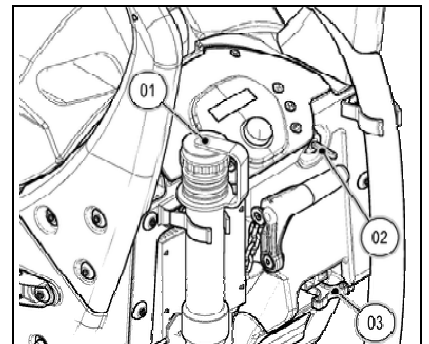
Abyste nezpůsobili trvalé poškození akumulátorů, je nezbytné zabránit jejich úplnému vybití, a to tak, že zajistíte jejich dobíjení v průběhu několika málo minut po zapnutí blikajícího signálu vybitých akumulátorů.



UPOZORNĚNÍ: Nikdy nenechávejte akumulátory úplně vybité, a to ani v případě, že se stroj nepoužívá. Ujistěte se, že je použita nabíječka akumulátorů vhodná pro nainstalované akumulátory jak z hlediska kapacity, tak i typu.

Pro připojení nabíječky akumulátorů je třeba:

1. Přemístit stroj do blízkosti nabíječky akumulátorů
2. Zkontrolujte, zda je sběrná nádrž prázdná, a v opačném případě zajistěte její vyprázdnění s použitím příslušné trubky (01) umístěné v zadní části stroje.
3. Zkontrolujte, zda se hlavní vypínač (02) nachází v poloze „0“; v opačném případě pootočte klíč o čtvrtinu otáčky směrem doleva (pouze u verzi B-BT) a vyjměte klíč z ovládacího panelu. Zkontrolujte, zda je hlavní vypínač stroje, který se nachází v jeho zadní části, přepnut do polohy „0“; v opačném případě jej přepněte do polohy „0“ (pouze u verze BB).
4. Zkontrolujte, zda je konektor elektrické instalace (03) odpojen od konektoru akumulátoru; v opačném případě provedte jeho odpojení.
5. Uložte podstavec na zem.
6. Zajistěte stroj zařazením parkovací brzdy prostřednictvím páky (04), která se nachází na pravém boku stroje (pouze u verzi BT).

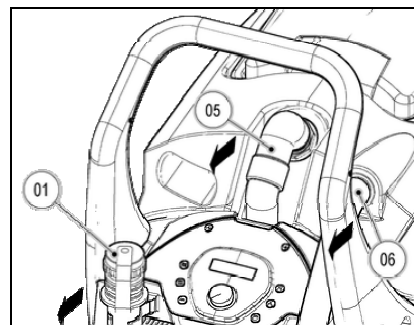


UPOZORNĚNÍ: Umístěte stroj do uzavřené místnosti s rovným a hladkým povrchem, v blízkosti stroje nesmějí být předměty, které by mohly při kontaktu stroj poškodit nebo jím být poškozeny.



PŘÍPRAVA STROJE

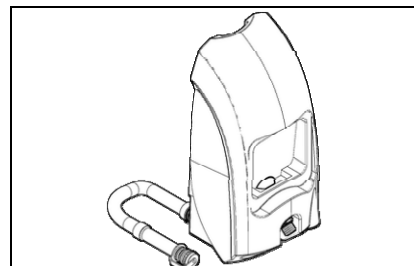
7. Vyměňte z přichytky vypouštěcí trubku (01) sběrné nádrže a uložte ji na zem.
8. Vylčte z hadicové spojky, která se nachází na sběrné nádrži, trubku (05) motoru vysávání.
9. Odpojte z otvoru, který se nachází na sběrné nádrži, vysávací trubku stěrače podlahy (06).



10. Sejměte vysávací víko a upevněte jej na příslušný držák, který se nachází v zadní části stroje.
11. Vyměňte sběrnou nádrž ze stroje a dávejte přitom pozor na vypouštěcí trubku, kterou uložte na povrch vyvýšený nad zemí, aby se zabránilo jejímu poškození.



UPOZORNĚNÍ: Sběrnou nádrž lze díky jejímu tvaru uložit na podlahu tak, že její zadní část se bude dotýkat terénu; tímto způsobem se lze vyhnout náhodnému poškození vypouštěcího nátrubku.



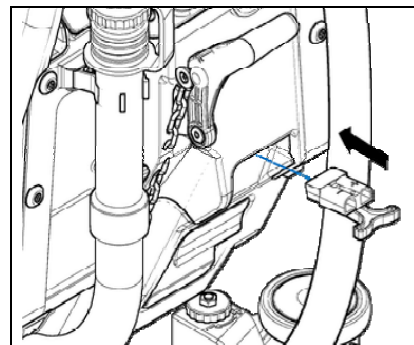
12. Odpojte konektor elektrické instalace od konektoru akumulátorů.
13. Připojte konektor kabelu nabíječky akumulátoru ke konektoru akumulátorů.
14. Připojte právě zapojený kabel k vnější nabíječce akumulátorů.



UPOZORNĚNÍ: Pozorně si přečtěte návod k použití nabíječky akumulátorů, která bude používána pro nabíjení.

UPOZORNĚNÍ: Po celou dobu trvání cyklu nabíjení akumulátorů ponechte otevřenou sběrnou nádrž s cílem umožnit únik exhalací

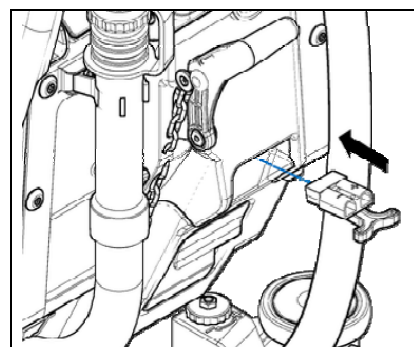
UPOZORNĚNÍ: Místnost určená pro nabíjení akumulátorů musí být vhodně větrána, aby se zabránilo hromadění plynů unikajících z akumulátorů.



UPOZORNĚNÍ: Nebezpečí inhalace plynu a úniku korozivních tekutin.

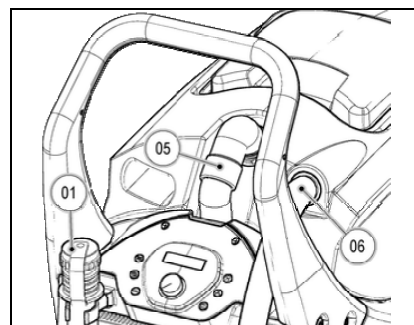


UPOZORNĚNÍ: Nebezpečí požáru: Nepřibližujte se s volnými plameny.



15. Po kompletním cyklu nabíjení odpojte konektor nabíječky akumulátorů od konektoru akumulátorů.
16. Připojte kabel elektrické instalace ke konektoru akumulátorů.

17. Umístěte na stroj sběrnou nádrž a dávejte přitom pozor na správné umístění vypouštěcí trubky.
18. Připevněte v zadní části stroje trubku (01) vypouštění sběrné nádrže.
19. Nasuňte na hadicovou spojku, která se nachází v zadní části sběrné nádrže, trubku (05) motoru vysávání.
20. Zasuňte do otvoru, který se nachází v zadní části sběrné nádrže, vysávací trubku stěrače podlahy (06).





PŘÍPRAVA STROJE

14. PŘIPOJENÍ NABÍJEČKY AKUMULÁTORŮ (VERZE S NAB. AKUM.)

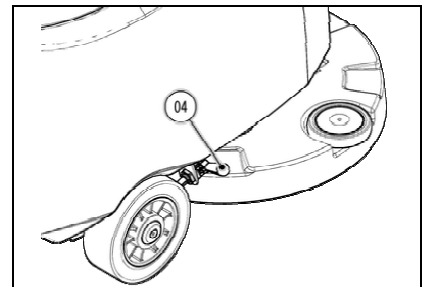
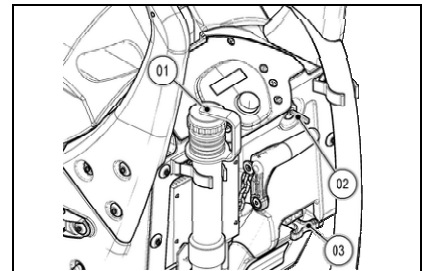
Abyste nezpůsobili trvalé poškození akumulátorů, je nezbytné zabránit jejich úplnému vybití, a to tak, že zajistíte jejich dobíjení v průběhu několika málo minut po zapnutí blikajícího signálu vybitých akumulátorů.



UPOZORNĚNÍ: Nikdy nenechávejte akumulátory úplně vybité, a to ani v případě, že se stroj nepoužívá.

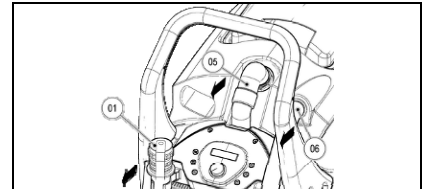
Pro připojení nabíječky akumulátorů je třeba:

1. Přemístěte stroj do blízkosti nabíječky akumulátorů
2. Zkontrolujte, zda je sběrná nádrž prázdná, a v opačném případě zajistěte její vyprázdnění s použitím příslušné trubky (01) umístěné v zadní části stroje.
3. Zkontrolujte, zda se hlavní vypínač (02) nachází v poloze „0“; v opačném případě pootočte klíč o čtvrtinu otáčky směrem doleva (pouze u verzí B-BT) a vyjměte jej z ovládacího panelu. Zkontrolujte, zda je hlavní vypínač stroje, který se nachází v jeho zadní části, přepnut do polohy „0“; v opačném případě jej přepněte do polohy „0“ (pouze u verze BB).
4. Zkontrolujte, zda je konektor elektrické instalace (03) odpojen od konektoru akumulátoru; v opačném případě proveďte jeho odpojení.
5. Uložte podstavec na zem.
6. Zajistěte stroj zařazením parkovací brzdy prostřednictvím páky (04), která se nachází na pravém boku stroje (pouze u verzí BT).



UPOZORNĚNÍ: Umístěte stroj do uzavřené místnosti s rovným a hladkým povrchem, v blízkosti stroje nesmějí být předměty, které by mohly při kontaktu stroj poškodit nebo jím být poškozeny.

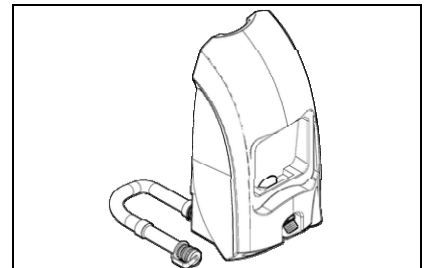
7. Vyjměte z přichytky vypouštěcí trubku (01) sběrné nádrže a uložte ji na zem.
8. Vyvlečte z hadicové spojky, která se nachází na sběrné nádrži, trubku (05) motoru vysávání.
9. Odpojte z otvoru, který se nachází na sběrné nádrži, vysávací trubku stěrače podlahy (06).



10. Odložte vysávací víko a upevněte jej na příslušný držák, který se nachází v zadní části stroje.
11. Odstraňte sběrnou nádrž ze stroje a dávejte přitom pozor na vypouštěcí trubku, kterou uložte na povrch vyvýšený nad zemí, aby se zabránilo jejímu poškození.



UPOZORNĚNÍ: Sběrnou nádrž lze díky jejímu tvaru uložit na podlahu tak, že se její zadní část bude dotýkat terénu; tímto způsobem se lze vyhnout náhodnému poškození vypouštěcího nátrubku.

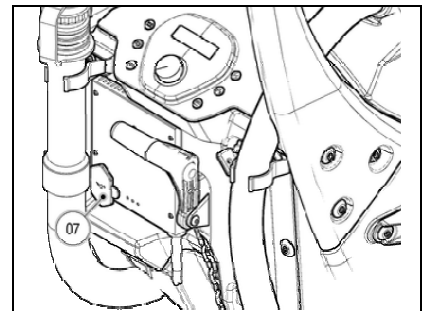


12. Odložte krytku (07) zásuvky nabíječky akumulátorů.
13. Připojte konektor kabelu nabíječky akumulátorů do zásuvky, která se nachází na samotné nabíječce akumulátorů
14. Připojte zástrčku napájecího kabelu nabíječky akumulátorů do zásuvky elektrické sítě.



UPOZORNĚNÍ: Po celou dobu trvání cyklu nabíjení akumulátorů ponechte otevřenou sběrnou nádrž s cílem umožnit unik plynových exhalací.

UPOZORNĚNÍ: Místnost určená pro nabíjení akumulátorů musí být vhodně větrána, aby se zabránilo hromadění plynů unikajících z akumulátorů.



Napájecí kabel nabíječky akumulátorů je dodáván v sáčku, ve kterém se nachází tento návod.



PŘÍPRAVA STROJE

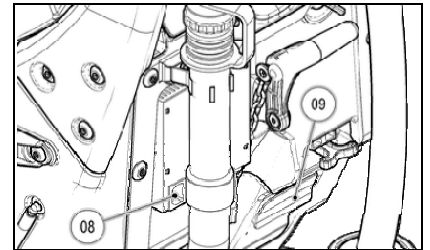
UPOZORNĚNÍ: Pozorně si přečtěte návod k použití a údržbě nabíječky akumulátorů, který je dodáván v sáčku, v němž se nachází tento návod.



UPOZORNĚNÍ: Před připojením napájecího kabelu nabíječky akumulátorů do zásuvky zkontrolujte, že není přítomen kondenzát nebo jiné druhy tekutin.

UPOZORNĚNÍ: Když náhodně zapnete napájení elektrického instalace stroje, na displeji ovládacího panelu se zobrazí nápis „NABÍJEČKA AKUMULÁTORŮ“ a nebude funkční žádný z ovládacích prvků na volantu (pouze u verze B-BT).

- Po kompletním cyklu nabíjení odpojte napájecí kabel nabíječky akumulátorů od zásuvky elektrické sítě ve stěně.
- Odpojte konektor kabelu ze zásuvky (08), která se nachází na samotné nabíječce akumulátorů, a vložte jej do odkládací zásuvky (09).
- Nasadte krytku (07) zásuvky nabíječky akumulátorů.



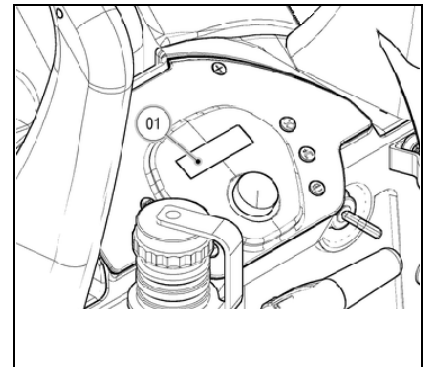
15. SIGNALIZÁTOR ÚROVNĚ NABITÍ AKUMULÁTORŮ (VERZE B-BT)

Na ovládacím panelu stroje se nachází displej (1), který znázorňuje stav nabití akumulátorů. Když je spodní řádek tvořen deseti světelnými značkami, úroveň nabití akumulátoru je nejvyšší možná. Když je procentuální hodnota, která informuje o nabití akumulátoru, na 00 % a bliká, znamená to, že jsou akumulátory vybité.



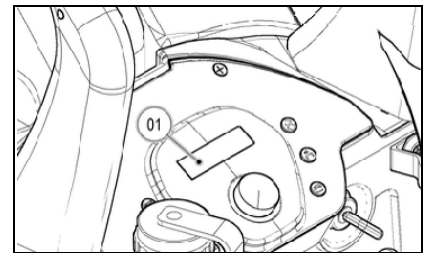
UPOZORNĚNÍ: Po několika sekundách dosáhne nabití akumulátorů 20 % a dojde k automatickému vypnutí motoru kartáče. Se zbývajícím nabitím je ještě možné dokončit sušení dřívě, než bude zahájeno nabíjení akumulátorů.

UPOZORNĚNÍ: Po několika sekundách dosáhne nabití akumulátorů 10 % a dojde k automatickému vypnutí motoru vysávání. Se zbývajícím nabitím je v každém případě možné přemístit stroj na místo určené pro nabíjení (pouze u verzí BT).



16. POČÍTADLO HODIN PROVOZU (VERZE B-BT)

Na přístrojovém panelu stroje se nachází displej (1), který poskytuje informaci o celkové době použití stroje. Horní řádek obsahuje údaj o hodinách a minutách činnosti. Blikání symbolu „.“ informuje o počítání doby činnosti stroje.



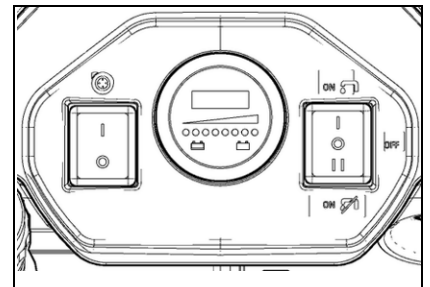
17. SIGNALIZÁTOR ÚROVNĚ NABITÍ AKUMULÁTORŮ (VERZE BB)

V horní části displeje je uveden údaj celkové doby činnosti. Zobrazené číslo je tvořeno pěti číslicemi plus jednou číslicí odpovídající místu po desetinné tečce „.“, které označuje desetinu hodiny.

Signalizátor akumulátoru tvoří LED s 8 polohami (7 žlutých - signalizace nabitých akumulátorů; 1 červená - signalizace vybitých akumulátorů).



UPOZORNĚNÍ: Po několika sekundách od rozsvícení červené kontrolky dojde automaticky k vypnutí motoru kartáče. Se zbývajícím nabitím je ještě možné dokončit sušení dřívě, než bude zahájeno nabíjení akumulátorů.





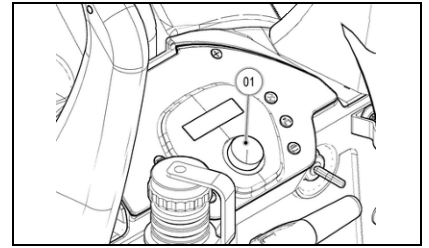
PŘÍPRAVA STROJE

18. POJEZD PRACOVNÍ RYCHLOSTÍ (VERZE BT)

Tento stroj je vybaven pohonem s elektronickým řízením. Za účelem přemístění stroje stačí po otočení klíče do polohy „I“ stisknout páku na kontrolu přítomnosti obsluhy, která se nachází pod rukojetí říditelk.



UPOZORNĚNÍ! Když se otočný ovladač potenciometru pro nastavení rychlosti (01) nachází na minimu, stroj se nezačne pohybovat (ani dopředu, ani dozadu).



19. POJEZD PRACOVNÍ RYCHLOSTÍ (VERZE B-BB)

Pohon těchto strojů se děje díky kartáči, který tím, že pracuje se správným rozložením hmotnosti, tahá stroj směrem vpřed.

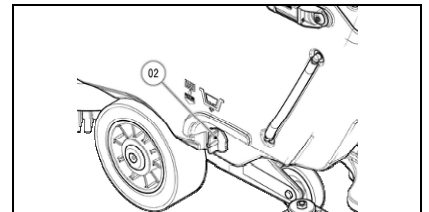
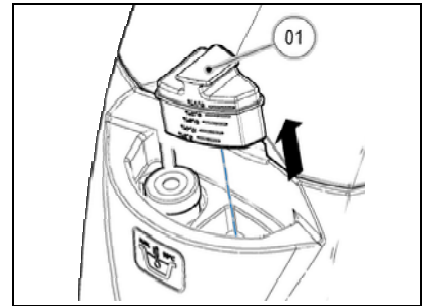


UPOZORNĚNÍ! Když se na stroji vyskytnou příznaky směrového nevyvážení, přečtěte si odstavec „NASTAVENÍ SMĚRU“.

20. NAPLNĚNÍ NÁDRŽE NA ROZTOK

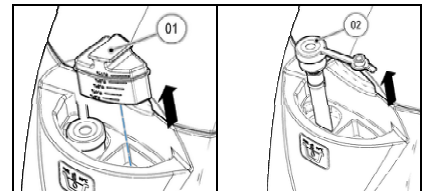
Před naplněním nádrže na roztok proveďte níže uvedené úkony:

1. Při každém naplnění nádrže na roztok zajistěte úplné vyprázdnění sběrné nádrže.
2. Zkontrolujte, zda je podstavec a stěrač podlahy uložen na podlahu; v opačném případě je uložte na podlahu.
3. Zkontrolujte, zda se hlavní vypínač nachází v poloze „0“; v opačném případě pootočte klíč o čtvrtinu otáčky směrem doleva (pouze u verzí B-BT) a vyjměte klíč z ovládacího panelu. Zkontrolujte, zda je hlavní vypínač stroje, který se nachází v jeho zadní části, přepnut do polohy „0“; v opačném případě jej přepněte do polohy „0“ (pouze u verze BB).
4. Zařaďte parkovací brzdou prostřednictvím páky, která se nachází na pravém boku stroje (pouze u verzí BT).
5. Zkontrolujte, zda je uzávěr filtru nádrže na roztok (02), který se nachází na levém boku stroje, správně uzavřen.



Naplnění nádrže na roztok lze provést dvěma odlišnými způsoby:

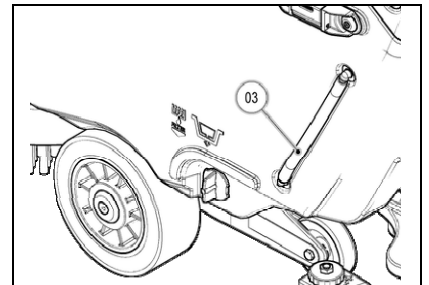
1. Odšroubujte plnicí uzávěr (01) a naplňte nádrž gumovou hadicí.
2. Při použití gumové krytky (02), která slouží jako držák hadice na vodu, nezapomeňte odšroubovat plnicí uzávěr (01), abyste umožnili správné odvětrání.



Odšroubujte plnicí uzávěr (01) a naplňte nádrž čistou vodou o teplotě nepřevyšující 50 °C. Množství vody v nádrži je možné kontrolovat prostřednictvím trubky na kontrolu hladiny (03), která se nachází v levé zadní části stroje. Přidejte do nádrže tekutý čisticí prostředek v koncentraci a podle pokynů uvedených na štítku výrobcem čisticího prostředku. Aby se předešlo tvorbě nadměrného množství pěny, která by poškodila motor vysávání, použijte minimální množství čisticího prostředku.



UPOZORNĚNÍ! Plnicí uzávěr (01) lze použít jako dávkovač čisticího prostředku, který se přidává do nádrže na roztok. Jsou na něm vytisknuté identifikační rysky procent čisticího prostředku od minimální, odpovídající 0,1 %, po maximální, odpovídající 0,5 %.





PŘÍPRAVA STROJE



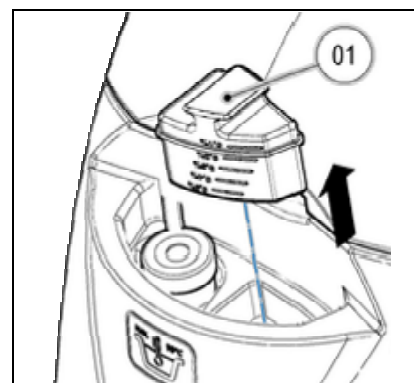
UPOZORNĚNÍ: Pokaždé používejte čisticí prostředky, které mají na štítku výrobce uvedeno označení, že je lze používat do strojů na mytí a sušení podlah. Nepoužívejte kyselé a alkalické výrobky ani rozpouštědla, která neobsahují uvedené označení. Je možné používat kyselé nebo alkalické čisticí prostředky pro údržbu s hodnotami pH v rozmezí od čtyř do deseti, které neobsahují: oxidační činidla, chlor ani brom, formaldehyd, minerální rozpouštědla.



UPOZORNĚNÍ: Při každém zacházení s čisticími prostředky nebo kyselými či alkalickými roztoky se doporučuje pokaždé používat ochranné rukavice s cílem zabránit vážnému poranění rukou.



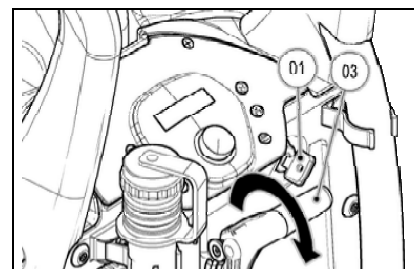
UPOZORNĚNÍ: Vždy používejte čisticí prostředek se sníženou tvorbou pěny. Aby se bezpečně předešlo nadměrné tvorbě pěny, před zahájením pracovní činnosti nalijte do sběrné nádrže malé množství tekutého protipěnového prostředku. Nepoužívejte kyseliny v čistém stavu.



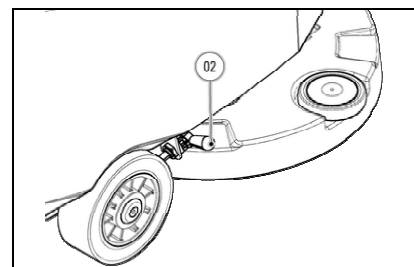
21. MONTÁŽ STĚRAČE PODLAHY

Stěrač podlahy, který je z důvodů balení dodáván odmontovaný ze stroje, bude muset být namontován na úchyt stroje. V rámci montáže je třeba:

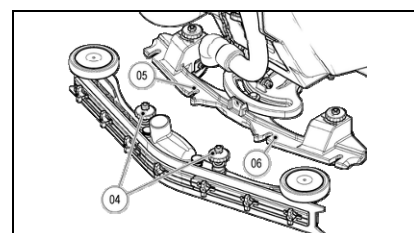
1. Zkontrolujte, zda se podstavec dotýká podlahy; v opačném případě jej spusťte dolů.
2. Přepněte hlavní vypínač stroje (01) do polohy „0“ a vyjměte klíč z ovládacího panelu (verze B-BT). Přepněte hlavní vypínač stroje, který se nachází v jeho zadní části, do polohy „0“ (pouze u verze BB).



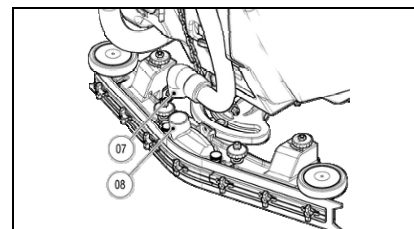
3. Zařaďte parkovací brzdu prostřednictvím páky (02), která se nachází na pravém boku stroje (pouze u verzi BT).
4. Spusťte stěrač podlahy prostřednictvím páky (03), která se nachází v zadní části stroje.



5. Odšroubujte kulové rukojeti (04), které jsou součástí předmontovaného stěrače podlahy.
6. Nejdříve zasuňte levý kolík stěrače podlahy do levé drážky (05) úchytu stěrače podlahy a zašroubujte kulovou rukojeť (04); dbejte přitom, aby došlo k přilnutí podložky a pružiny v horní části držáku stěrače podlahy.
7. Nejdříve zasuňte pravý kolík stěrače podlahy do pravé drážky (06) úchytu stěrače podlahy a zašroubujte kulovou rukojeť (04); dbejte přitom, aby došlo k přilnutí podložky a pružiny v horní části držáku stěrače podlahy.



8. Zasuňte vysávací trubku (07) do nátrubku (08) stěrače podlahy.



UPOZORNĚNÍ: Tyto operace musí být provedeny s použitím rukavic na ochranu před možným stykem s okraji nebo hroty kovových předmětů.



PŘÍPRAVA STROJE

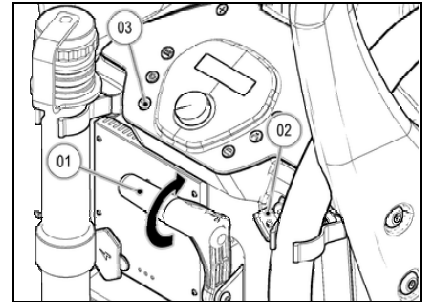
22. MONTÁŽ KARTÁČE (VERZE B-BT)

Při montáži kartáčů tělesa podstavce postupujte následovně:

1. Zvedněte podstavec z podlahy prostřednictvím ovládacích řídiček.
2. Zkontrolujte, zda je stěrač podlahy zvednutý z podlahy; v opačném případě jej zvedněte prostřednictvím páky (01).
3. Otočte hlavní vypínačem s klíčem (02) do polohy „I“.



UPOZORNĚNÍ: Během této operace se ujistěte, že se v blízkosti stroje nenacházejí osoby ani zvířata.

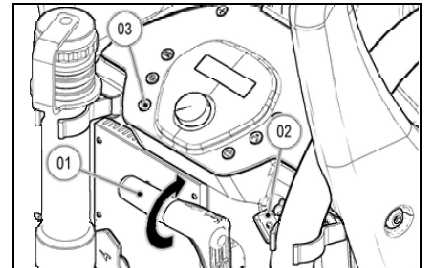


4. Kartáč umístěte na podlahu do blízkosti podstavce stroje
5. Spusťte podstavec dolů a umístěte jej na kartáč.
6. Stiskněte tlačítko (03) režimu „AUT.“.
7. Impulzně stlačujte páku na kontrolu přítomnosti obsluhy, která se nachází pod ovládacími řídičky.



UPOZORNĚNÍ: Během této operace se ujistěte, že se v blízkosti stroje nenacházejí osoby ani zvířata.

UPOZORNĚNÍ: Zkontrolujte, zda je kartáč správně uchycen. V opačném případě by se stroj mohl pohybovat náhlým a nepravidelným způsobem.



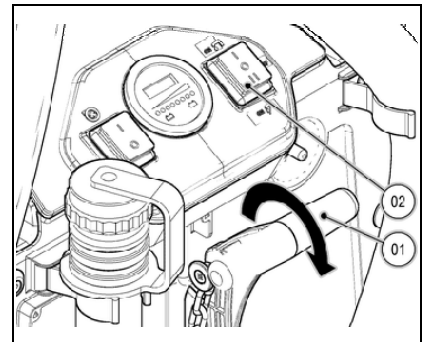
23. MONTÁŽ KARTÁČE (VERZE BB)

Při montáži kartáčů tělesa podstavce postupujte následovně:

1. Zvedněte podstavec z podlahy prostřednictvím ovládacích řídiček.
2. Zkontrolujte, zda je stěrač podlahy zvednutý z podlahy; v opačném případě jej zvedněte prostřednictvím páky (01).
3. Přepněte hlavní vypínač stroje (02) do polohy „0“.



UPOZORNĚNÍ: Během této operace se ujistěte, že se v blízkosti stroje nenacházejí osoby ani zvířata.

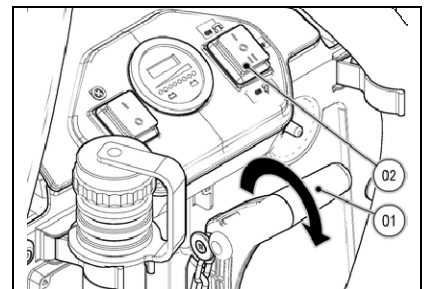


4. Kartáč umístěte na podlahu do blízkosti podstavce stroje
5. Spusťte podstavec dolů a umístěte jej na kartáč.
6. Stiskněte tlačítko (02) režimu „II“.
7. Impulzně stlačujte páku na kontrolu přítomnosti obsluhy, která se nachází pod ovládacími řídičky.



UPOZORNĚNÍ: Během této operace se ujistěte, že se v blízkosti stroje nenacházejí osoby ani zvířata.

UPOZORNĚNÍ: Zkontrolujte, zda je kartáč správně uchycen. V opačném případě by se stroj mohl pohybovat náhlým a nepravidelným způsobem.

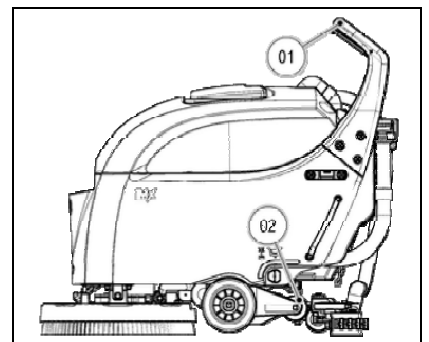


24. PŘEPRAVNÍ REŽIM

Když je třeba použít stroj v přepravním režimu, prostřednictvím ovládacích řídiček (01) (jejich zatlačením směrem dolů) zvedněte přední část stroje, abyste umožnili zadnímu kolečku (02) opřít se o podlahu; v tomto režimu je možné přepravovat stroj zcela bezpečně.



UPOZORNĚNÍ: Během této operace se ujistěte, že je stěrač podlahy nadzvednutý ze země; v opačném případě zajistěte jeho zvednutí.



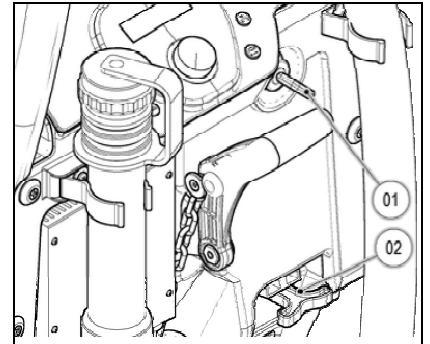


PRACOVNÍ ČINNOST

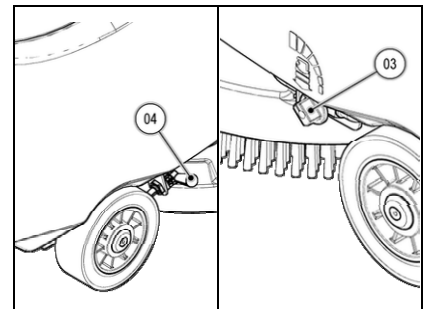
25. PŘÍPRAVA PRO PRACOVNÍ ČINNOST (VERZE B-BT)

Před zahájením pracovní činnosti je třeba provést níže uvedený postup:

1. Zkontrolujte, zda je sběrná nádrž prázdná; v opačném případě ji kompletně vyprázdněte.
2. Zkontrolujte, zda množství čistícího roztoku, které se nachází v nádrži na roztok, vyhovuje naplánované pracovní činnosti; v opačném případě zajistěte naplnění nádrže na roztok.
3. Zkontrolujte, zda se hlavní vypínač (01) nachází v poloze „0“; v opačném případě otočte klíč proti směru hodinových ručiček.
4. Připojte kabel elektrické instalace (02) ke konektoru akumulátorů.



5. Zkontrolujte, zda je ventil čistícího roztoku úplně otevřen; v opačném případě jej úplně otevřete pákou (03), která se nachází v levé části stroje.
6. Zkontrolujte, zda parkovací brzda (04), která se nachází v pravé části stroje, není zařazena; v opačném případě ji vyřaďte (pouze u verzí BT).
7. Pootočte klíč hlavního vypínače (01) o čtvrt otáčky ve směru hodinových ručiček (přepněte jej do polohy I). Ihned se rozsvítí displej přístrojového panelu.



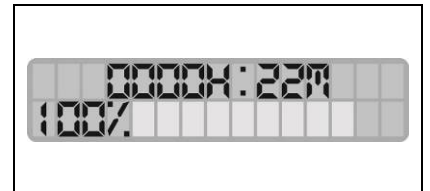
UPOZORNĚNÍ: Když během fáze zapnutí stroje dojde k aktivaci páky na kontrolu přítomnosti obsluhy, na displeji se zobrazí nápis „AKTIVOVANÁ PÁKA“ a stroj neumožní provedení žádného ovládacího příkazu; v takovém případě uvolněte páku na kontrolu přítomnosti obsluhy.

Při zapnutí displeje se postupně zobrazí tři strany.

Na první zobrazené straně je uveden název modelu stroje.

Na druhé zobrazené straně je uveden nahoře řádek s celkovou dobou provozu a dole řádek s aktuální verzí programu.

Na třetí zobrazené straně je nahoře uveden řádek s celkovou dobou provozu a dole řádek s nabitím akumulátorů, vyjádřeným v procentech. Když jsou akumulátory, kterými je stroj vybaven, nabitě, spodní řádek je tvořen deseti světelnými značkami zobrazujícími baterii. Při postupném vybíjení akumulátorů zhasínají jednotlivé značky a při úplném vybití akumulátorů bude blikat pouze orámování baterie. V horním řádku jsou uvedeny hodiny a minuty činnosti. Blikání symbolu „-“ informuje o počítání doby činnosti stroje.

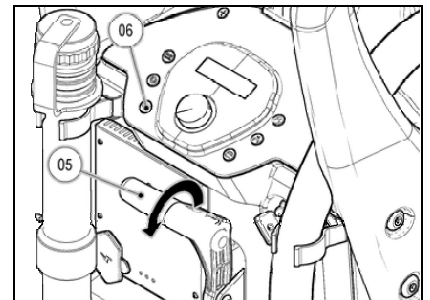


8. Spustte stěrač podlahy prostřednictvím páky (05), která se nachází v zadní části stroje.
9. Stiskněte tlačítko (06) „AUT.“, které se nachází na ovládacím panelu.

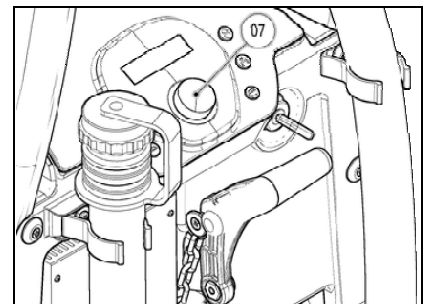


UPOZORNĚNÍ: Bezprostředně po stisknutí tlačítka „AUT.“ bude umožněna činnost motoru kartáče, motoru vysávání a elektrického ventilu.

UPOZORNĚNÍ: Pouze stisknutím páky na kontrolu přítomnosti obsluhy bude umožněna činnost motoru kartáče, motoru vysávání a elektrického ventilu.



10. Zkontrolujte, zda se otočný ovladač (07) potenciometru nenachází v poloze odpovídající minimu; pokud se nachází v této poloze, pootočte jím mírně ve směru hodinových ručiček (pouze u verzí BT).
11. Aktivací páky na kontrolu přítomnosti obsluhy dojde k zahájení pohybu stroje.





PRACOVNÍ ČINNOST

Během prvních metrů zkontrolujte, zda je rychlost vhodná pro naplánovanou pracovní činnost; v opačném případě proveďte její nastavení podle pokynů uvedených v odstavci „NASTAVENÍ PRACOVNÍ RYCHLOSTI“ (platí pouze pro verze BT).

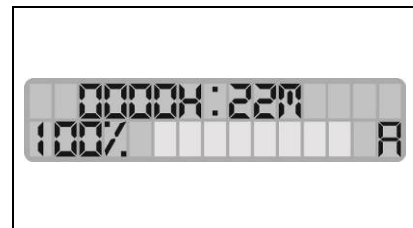
Během prvních metrů zkontrolujte, zda je vycházející čisticí roztok vhodný pro naplánovanou pracovní činnost; v opačném případě proveďte jeho nastavení podle pokynů uvedených v odstavci „NASTAVENÍ ČISTICÍHO ROZTOKU“.

Stroj nyní začne pracovat s plnou výkonností a bude pracovat až do použití veškerého čisticího prostředku nebo do vyčerpání akumulátorů.

Když během mytí a sušení dojde k uvolnění páky na kontrolu přítomnosti obsluhy, dojde k zastavení motoru pohonu (verze BT) a motoru kartáče i elektrického ventilu; motor vysávání bude pokračovat ve své činnosti po dobu přibližně patnácti sekund a poté dojde k jeho vypnutí. Na displeji ovládacího panelu zůstane zobrazen symbol „A“.

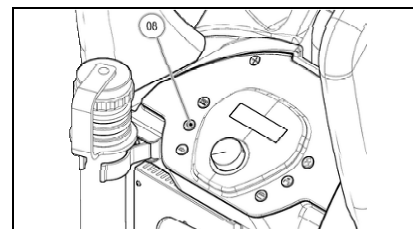


UPOZORNĚNÍ: Pro obnovení pracovní činnosti stačí stisknout páku na kontrolu přítomnosti obsluhy; bezprostředně po jejím stisknutí dojde k zapnutí motoru pohonu (verze BT), motoru kartáče, motoru vysávání a elektrického ventilu.



Když je třeba provést samotné mytí, stačí stisknout tlačítko (08), které se nachází na ovládacím panelu, a po uplynutí přibližně patnácti sekund dojde k vypnutí motoru vysávání. Na displeji zůstane zobrazen symbol „A“ a zobrazí se symbol „O“.

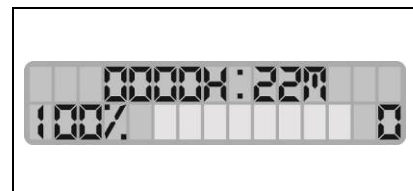
Po ukončení mycího cyklu lze obnovit mytí se sušením stisknutím tlačítka (08).



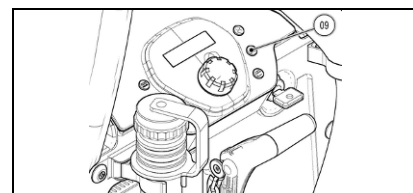
Když během mytí dojde k uvolnění páky na kontrolu přítomnosti obsluhy, motor pohonu (verze BT), motor vysávání a elektrický ventil přestanou pracovat. Na displeji ovládacího panelu zůstane zobrazen symbol „O“.



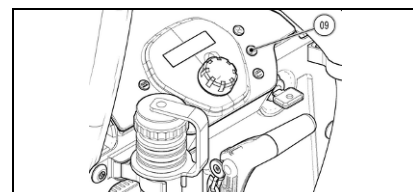
UPOZORNĚNÍ: Pro obnovení pracovní činnosti stačí stisknout páku na kontrolu přítomnosti obsluhy; bezprostředně po jejím stisknutí dojde k zapnutí motoru pohonu (verze BT), motoru kartáče a elektrického ventilu.



Když je třeba provést pouze mytí, aniž by ze stroje vycházel čisticí roztok, stačí na několik sekund stisknout tlačítko (09), které se nachází na ovládacím panelu. Tím dojde k vypnutí elektrického ventilu a k zastavení vycházejícího čisticího roztoku.



Po ukončení mycího cyklu bez čisticího roztoku lze obnovit mytí a čištění podlahy stisknutím tlačítka (09) pro nastavení množství vycházejícího čisticího roztoku (přečtete si odstavec „NASTAVENÍ ČISTICÍHO ROZTOKU“).



Když během mytí bez vycházejícího čisticího roztoku dojde k uvolnění páky na kontrolu přítomnosti obsluhy, dojde k zastavení motoru pohonu (verze BT) a motoru kartáče; motor vysávání bude pokračovat ve své činnosti po dobu přibližně patnácti sekund a poté dojde k jeho vypnutí. Na displeji ovládacího panelu zůstane zobrazen symbol „O“.



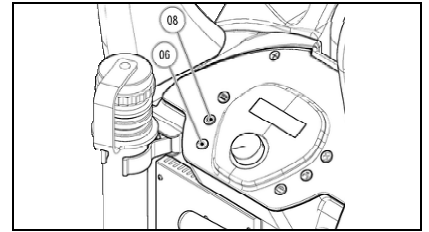
UPOZORNĚNÍ: Pro obnovení pracovní činnosti stačí stisknout páku na kontrolu přítomnosti obsluhy; bezprostředně po jejím stisknutí dojde k zapnutí motoru pohonu (verze BT), motoru kartáče a motoru vysávání.



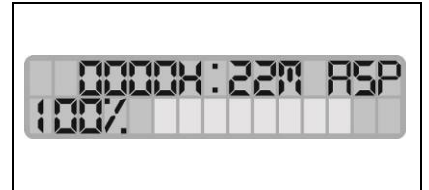


PRACOVNÍ ČINNOST

Když je třeba provést samotné sušení, stačí stisknout tlačítko (06), které se nachází na ovládacím panelu, a dojde k bezprostřednímu zastavení motoru kartáče a motoru vysávání a k vypnutí elektrického ventilu (samotné vypnutí motoru vysávání proběhne po uplynutí přibližně patnácti sekund). Stisknutím tlačítka (08) dojde k obnovení motoru vysávání a bude možné pracovat v režimu sušení. Na displeji ovládacího panelu zmizí symbol „O“, ale zobrazí se symbol „ASP“. Po ukončení cyklu sušení lze obnovit mytí se sušením stisknutím tlačítka (06).



Když bude během sušení uvolněna páka na kontrolu přítomnosti obsluhy, dojde k zastavení motoru pohonu (verze BT); motor vysávání bude pokračovat ve své činnosti po dobu přibližně patnácti sekund a poté dojde k jeho vypnutí. Na displeji ovládacího panelu zůstane zobrazen symbol „ASP“.

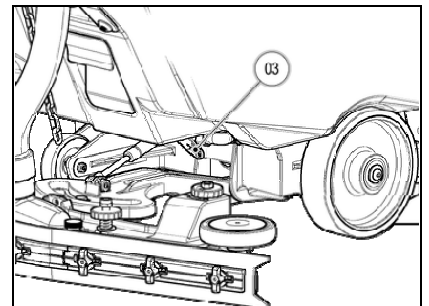
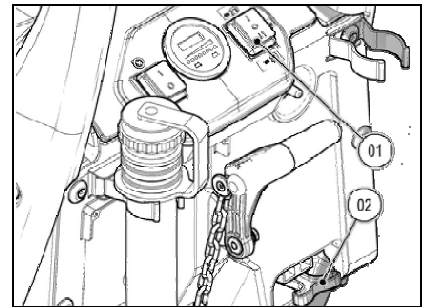


UPOZORNĚNÍ: Pro obnovení pracovní činnosti stačí stisknout páku na kontrolu přítomnosti obsluhy; bezprostředně po jejím stisknutí dojde k zapnutí motoru pohonu (verze BT) a motoru vysávání.

26. PŘÍPRAVA PRO PRACOVNÍ ČINNOST (VERZE BB)

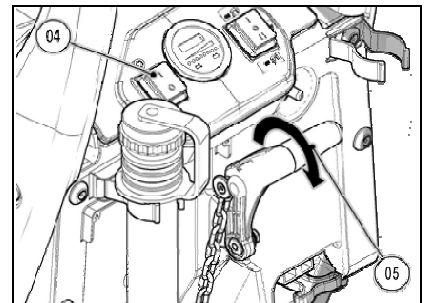
Před zahájením pracovní činnosti je třeba provést níže uvedený postup:

1. Zkontrolujte, zda je sběrná nádrž prázdná; v opačném případě ji kompletně vyprázdněte.
2. Zkontrolujte, zda množství čistícího roztoku, které se nachází v nádrži na roztok, vyhovuje naplánované pracovní činnosti; v opačném případě zajistěte naplnění nádrže na roztok.
3. Zkontrolujte, zda se hlavní vypínač (01) nachází v poloze „0“; v opačném případě proveďte jeho přepnutí.
4. Připojte kabel elektrické instalace (02) ke konektoru akumulátorů.
5. Zkontrolujte, zda je ventil čistícího roztoku úplně otevřen; v opačném případě jej úplně otevřete pákou (03), která se nachází v zadní části stroje.
6. Přepněte hlavní vypínač (01) do polohy „I“. Dojde k bezprostřednímu zapnutí displeje akumulátorů a počítadla hodin provozu.
7. Přepněte vypínač ovládání motoru vysávání (04) do polohy „I“; dojde k bezprostřednímu zahájení činnosti motoru.



UPOZORNĚNÍ: Když během fáze zapnutí stroje dojde k aktivaci páky na kontrolu přítomnosti obsluhy, stroj začne pracovat; během postupu uvádění stroje do činnosti se doporučuje uvolnit páku na kontrolu přítomnosti obsluhy.

8. Spustte stěrač podlahy prostřednictvím páky (05), která se nachází v zadní části stroje.
9. Aktivací páky na kontrolu přítomnosti obsluhy dojde k zahájení pohybu stroje.



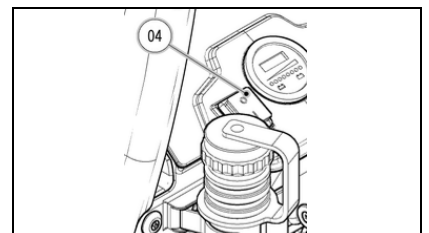
Během prvních metrů zkontrolujte, zda je vycházející čistící roztok vhodný pro naplánovanou pracovní činnost; v opačném případě proveďte jeho nastavení podle pokynů uvedených v odstavci „NASTAVENÍ ČISTÍCÍHO ROZTOKU“.

Stroj nyní začne pracovat s plnou výkonností a bude pracovat až do použití veškerého čistícího prostředku nebo do vyčerpání akumulátorů.

Když během mytí se sušením dojde k uvolnění páky na kontrolu přítomnosti obsluhy, motor kartáče a elektrický ventil přestanou pracovat, zatímco motor vysávání bude pokračovat ve své činnosti až do stisknutí tlačítka (04).



UPOZORNĚNÍ: Pro obnovení pracovní činnosti stačí stisknout páku na kontrolu přítomnosti obsluhy; bezprostředně po jejím stisknutí dojde k zapnutí motoru kartáče i elektrického ventilu. Pro zapnutí předtím vypnutého motoru vysávání stiskněte tlačítko (04).

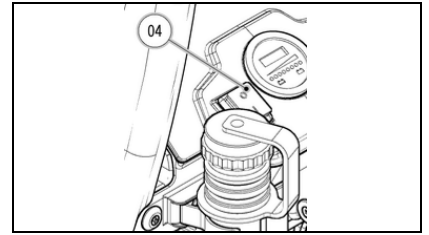




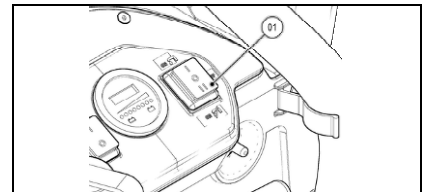
PRACOVNÍ ČINNOST

Když je třeba provést samotné mytí, stačí stisknout tlačítko (04), které se nachází na ovládacím panelu, a dojde okamžitému vypnutí motoru vysávání.

Po ukončení mycího cyklu lze obnovit mytí se sušením stisknutím tlačítka (04).



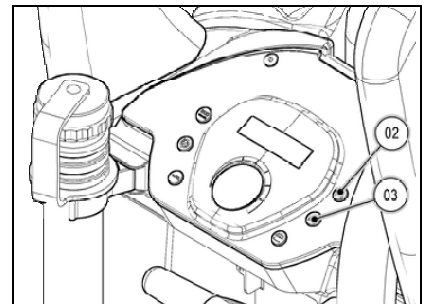
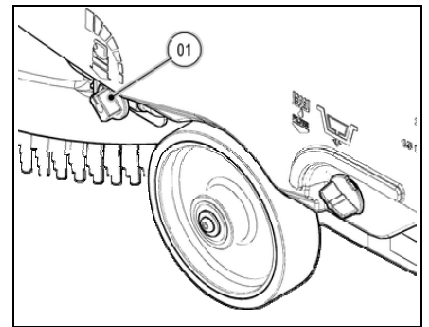
Když je třeba provést pouze mytí, aniž by ze stroje vycházel čistící roztok, stačí stisknout do polohy „I“ tlačítko (01), které se nachází na ovládacím panelu. Tím dojde k vypnutí elektrického ventilu a k zastavení vycházejícího čistícího roztoku.



27. NASTAVENÍ ČISTÍČÍHO ROZTOKU (VERZE B)

Při nastavování čistícího roztoku postupujte níže uvedeným způsobem:

1. Zkontrolujte, zda je výstupní průtok ventilu nastaven na maximum, otočením páky (01), která se nachází v pravé zadní části stroje, proti směru hodinových ručiček.
2. Zkontrolujte, zda množství čistícího roztoku, které se nachází v nádrži na roztok, vyhovuje naplánované pracovní činnosti; v opačném případě zajistěte naplnění nádrže na roztok.
3. Zkontrolujte, zda je podstavec i stěrač podlahy uložen na podlaze.
4. Otočte hlavním vypínačem s klíčem do polohy „I“.
5. Stiskněte tlačítko „AUT.“, které se nachází na ovládacím panelu.
6. Stiskněte páku na kontrolu přítomnosti obsluhy, která se nachází pod ovládacími řídítky.
7. Během prvních metrů pracovní činnosti stiskněte tlačítko (02), které ovládá proporcionální elektrický ventil, aby se zvýšil průtok čistícího prostředku aplikovaného na kartáč; pro jeho snížení stiskněte tlačítko (03).

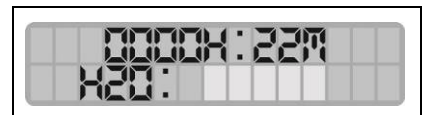


Při stisknutí tlačítek pro nastavení průtoku čistícího roztoku se na displeji ovládacího panelu zobrazí vodorovná čára složená z pěti poloh a při postupném stisknutí tlačítek se zobrazí malé obdélníky. Lze provést pět odlišných nastavení elektrického ventilu.

Když se na displeji nachází pouze jedna vodorovná čára, ze stroje nevychází žádný čistící roztok. Tento režim se používá v případě, že je podlaha již mokrá, nebo tehdy, když není zapotřebí chemické působení vody spolu s případným čistícím prostředkem.



Při každém stisknutí tlačítka (02) dojde ke zvýšení množství roztoku vypouštěného na podlahu. Při každém stisknutí tlačítka (03) dojde ke snížení množství roztoku vypouštěného na podlahu. Množství aplikovaného roztoku lze nastavit na jednu z pěti odlišných úrovní.



UPOZORNĚNÍ! Když podržíte tlačítko (03) stisknuté, dojde k vynulování průtoku elektrickým ventilem.

UPOZORNĚNÍ! Při vypnutí stroje hlavním vypínačem zůstane zvolený průtok čistícího prostředku v paměti.



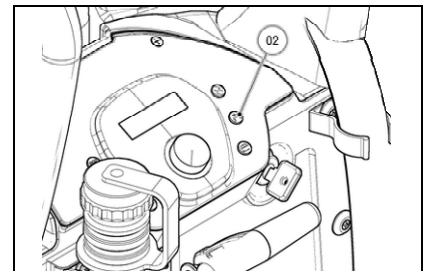
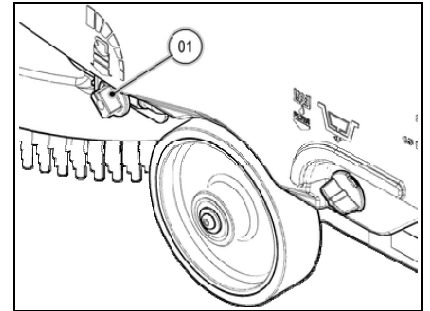
PRACOVNÍ ČINNOST

28. NASTAVENÍ ČISTICÍHO ROZTOKU (VERZE BT)

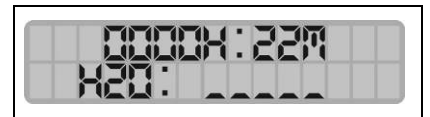
Při nastavování čistícího roztoku postupujte níže uvedeným způsobem:

1. Zkontrolujte, zda je výstupní průtok ventilu nastaven na maximum, otočením páky (01), která se nachází v pravé zadní části stroje, proti směru hodinových ručiček.
2. Zkontrolujte, zda množství čistícího roztoku, které se nachází v nádrži na roztok, vyhovuje naplánované pracovní činnosti; v opačném případě zajistěte naplnění nádrže na roztok.
3. Zkontrolujte, zda je podstavec i stěrač podlahy uložen na podlaze.
4. Otočte hlavním vypínačem s klíčem do polohy „I“.
5. Stiskněte tlačítko „AUT.“, které se nachází na ovládacím panelu.
6. Stiskněte páku na kontrolu přítomnosti obsluhy, která se nachází pod ovládacími řídítky.
7. Během prvních metrů pracovní činnosti stiskněte tlačítko (02), které ovládá proporcionální elektrický ventil, aby se nastavil průtok čistícího prostředku, který vytéká na kartáč.

Při stisknutí tlačítka (02) se na displeji ovládacího panelu zobrazí vodorovná čára složená z pěti poloh a při postupném tisknutí tlačítka (02) se zobrazí malé obdélníky. Lze provést pět odlišných nastavení elektrického ventilu.



Když se na displeji nachází pouze jedna vodorovná čára, ze stroje nevychází žádný čistící roztok. Tento režim se používá v případě, že je podlaha již mokrá, nebo tehdy, když není zapotřebí chemické působení vody spolu s případným čistícím prostředkem.



Při každém stisknutí tlačítka (02) dojde ke zvýšení množství roztoku vypouštěného na podlahu. Množství aplikovaného roztoku lze nastavit na jednu z pěti odlišných úrovní. Po dosažení maximální úrovně (situace na displeji zobrazená vpravo) se po dalším stisknutí tlačítka (02) nastavení vrátí na úroveň 0 (nulový průtok).



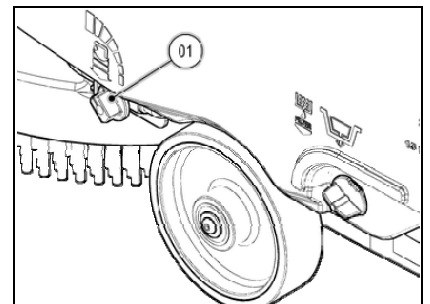
UPOZORNĚNÍ! Přechod z jednoho kroku na druhý je součástí nepřetržitého cyklu, při kterém se nelze vrátit o krok zpět jinak než způsobem, kdy bude dosaženo konce stupnice a začne se od začátku.

UPOZORNĚNÍ! Když podržíte tlačítko (02) stisknuté, dojde k vynulování průtoku elektrickým ventilem.

UPOZORNĚNÍ! Při vypnutí stroje hlavním vypínačem zůstane zvolený průtok čistícího prostředku v paměti.

29. NASTAVENÍ ČISTICÍHO ROZTOKU (VERZE BB)

Nejprve je potřeba otevřít na maximum výstupní průtok ventilu, a to pákou (01), která se nachází v pravé zadní části stroje. Během prvních metrů zkontrolujte, zda je množství roztoku dostatečné pro namočení podlahy; nastavení proudu vytékajícího čistícího prostředku se provádí pákou (01). Otáčením páky (01) proti směru hodinových ručiček se průtok čistícího prostředku v rozvodu vody zvyšuje, zatímco jejím otáčením ve směru hodinových ručiček se průtok čistícího prostředku snižuje. V každém případě dbejte na to, že správné množství čistícího prostředku závisí vždy na druhu podlahy, rozsahu znečištění a rychlosti pojezdu.



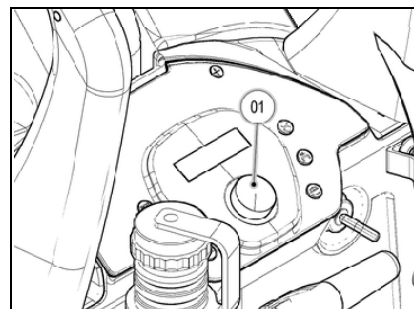


PRACOVNÍ ČINNOST

30. NASTAVENÍ PRACOVNÍ RYCHLOSTÍ (VERZE BT)

Při nastavování rychlosti pojezdu potenciometrem postupujte následovně:

1. Zkontrolujte, zda je otočný ovladač (1) nastavení rychlosti otočen do polohy odpovídající minimu.
2. Zkontrolujte, zda je nadzvednutý ze země podstavec a stěrač podlahy.
3. Otočte hlavním vypínačem s klíčem do polohy „I“.
4. Aktivujte páku na kontrolu přítomnosti obsluhy, která se nachází pod říditky, aby se zahájil pohyb stroje.
5. Nastavte požadovanou rychlost pojezdu postupným otáčením otočného ovladače ve směru hodinových ručiček.



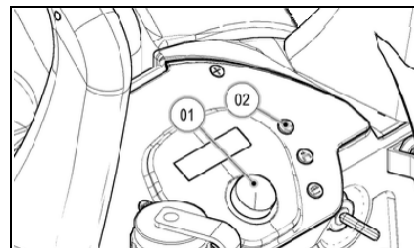
31. FUNKCE ZPĚTNÉHO CHODU (VERZE BT)

Za účelem přesunu stroje v rámci zpětného chodu stačí stisknout tlačítko (02), které se nachází na ovládacím panelu, a hned poté stisknout páku na kontrolu přítomnosti obsluhy, která se nachází pod rukojetí říditek.



UPOZORNĚNÍ! Rychlost zpětného chodu je snížena ve srovnání s rychlostí pojezdu dopředu, aby se tak přizpůsobila platným normám o bezpečnosti při práci.

UPOZORNĚNÍ! Nezapomeňte před zahájením zpětného chodu zvednout stěrač podlahy.



UPOZORNĚNÍ! Při změně nastavení potenciometru během zpětného chodu bude automaticky změněno nastavení pojezdu dopředu.

UPOZORNĚNÍ! Bezprostředně po stisknutí tlačítka (02) se na displeji (01) zobrazí písmeno R.

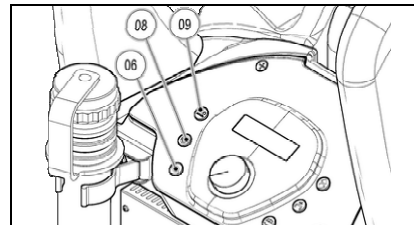
UPOZORNĚNÍ! Bezprostředně po stisknutí tlačítka (02) dojde k aktivaci akustického zařízení upozorňujícího na probíhající zpětný chod.

UPOZORNĚNÍ! Pro zrušení zpětného chodu stačí znovu stisknout tlačítko (02), které se nachází na ovládacím panelu.



32. ZAŘÍZENÍ „EKO“ (VERZE B-BT)

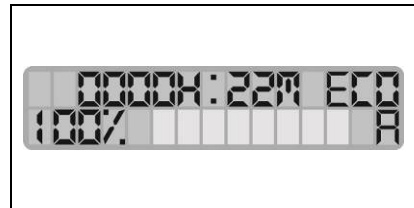
Při aktivaci režimu „EKO“ prostřednictvím příslušného tlačítka (09) dojde ke snížení energie používaného strojem, a to snížením výkonu motoru kartáče a motoru vysávání. V tomto režimu bude průtok aplikovaného čistícího roztoku snížen na nejnižší úroveň. Na displeji bude nadále zobrazena předtím zvolená úroveň průtoku. Pro zrušení funkce režimu „EKO“ stačí stisknout tlačítko (09), které se nachází na ovládacím panelu.



Když během mytí a sušení v režimu „EKO“ dojde k uvolnění páky na kontrolu přítomnosti obsluhy, dojde k zastavení motoru pohonu (verze BT) a motoru kartáče i elektrického ventilu; motor vysávání bude pokračovat ve své činnosti po dobu přibližně patnácti sekund a poté dojde k jeho vypnutí. Na displeji ovládacího panelu zůstane zobrazen symbol „A“.

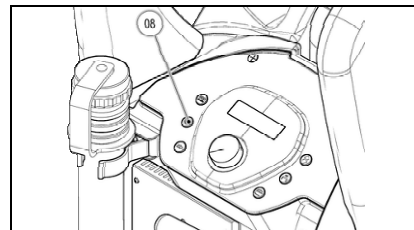


UPOZORNĚNÍ: Pro obnovení pracovní činnosti stačí stisknout páku na kontrolu přítomnosti obsluhy; bezprostředně po jejím stisknutí dojde k zapnutí motoru pohonu (verze BT), motoru kartáče, motoru vysávání a elektrického ventilu.



Když je třeba provést samotné mytí v režimu „EKO“, stačí stisknout tlačítko (08), které se nachází na ovládacím panelu, a po uplynutí přibližně patnácti sekund dojde k vypnutí motoru vysávání. Na displeji zůstane zobrazen symbol „A“ a zobrazí se symbol „O“.

Po ukončení mycího cyklu lze obnovit mytí se sušením stisknutím tlačítka (08).





PRACOVNÍ ČINNOST

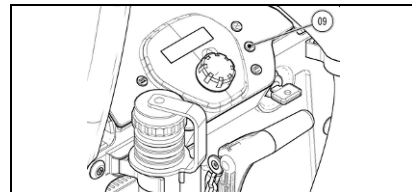
Když během mytí dojde k uvolnění páky na kontrolu přítomnosti obsluhy, motor pohonu (verze BT), motor vysávání a elektrický ventil přestanou pracovat. Na displeji ovládacího panelu zůstane zobrazen symbol „O“.



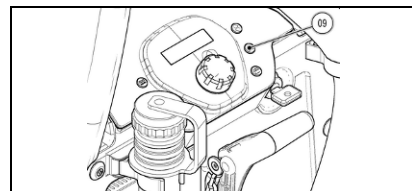
UPOZORNĚNÍ: Pro obnovení pracovní činnosti stačí stisknout páku na kontrolu přítomnosti obsluhy; bezprostředně po jejím stisknutí dojde k zapnutí motoru pohonu (verze BT), motoru kartáče a elektrického ventilu.



Když je třeba provést pouze mytí, aniž by ze stroje vycházel čistící roztok v režimu „EKO“, stačí na několik sekund stisknout tlačítko (09), které se nachází na ovládacím panelu. Tím dojde k vypnutí elektrického ventilu a k zastavení vycházejícího čistícího roztoku.



Po ukončení mycího cyklu bez čistícího roztoku lze obnovit mytí a čištění podlahy stisknutím tlačítka (09) pro nastavení množství vycházejícího čistícího roztoku (přečtěte si odstavec „NASTAVENÍ ČISTICÍHO ROZTOKU“).



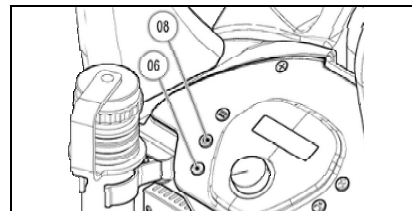
Když bude během mytí bez vycházejícího čistícího roztoku uvolněna páka na kontrolu přítomnosti obsluhy, dojde k zastavení motoru pohonu (verze BT) a motoru kartáče; motor vysávání bude pokračovat ve své činnosti po dobu přibližně patnácti sekund a poté dojde k jeho vypnutí. Na displeji ovládacího panelu zůstane zobrazen symbol „O“.



UPOZORNĚNÍ: Pro obnovení pracovní činnosti stačí stisknout páku na kontrolu přítomnosti obsluhy; bezprostředně po jejím stisknutí dojde k zapnutí motoru pohonu (verze BT), motoru kartáče a motoru vysávání.



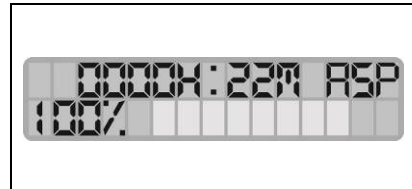
Když je třeba provést samotné sušení v režimu „EKO“, stačí stisknout tlačítko (06), které se nachází na ovládacím panelu, a dojde k bezprostřednímu zastavení motoru kartáče a motoru vysávání a k vypnutí elektrického ventilu (samotné vypnutí motoru vysávání proběhne po uplynutí přibližně patnácti sekund). Stisknutím tlačítka (08) dojde k obnovení motoru vysávání a bude možné pracovat v režimu sušení. Na displeji ovládacího panelu zmizí symbol „O“, ale zobrazí se symbol „ASP“. Po ukončení cyklu sušení lze obnovit mytí se sušením stisknutím tlačítka (06).



Když bude během sušení uvolněna páka na kontrolu přítomnosti obsluhy, dojde k zastavení motoru pohonu (verze BT); motor vysávání bude pokračovat ve své činnosti po dobu přibližně patnácti sekund a poté dojde k jeho vypnutí. Na displeji ovládacího panelu budou střídavě zobrazovány symboly „ASP“ a „EKO“.



UPOZORNĚNÍ: Pro obnovení pracovní činnosti stačí stisknout páku na kontrolu přítomnosti obsluhy; bezprostředně po jejím stisknutí dojde k zapnutí motoru pohonu (verze BT) a motoru vysávání.

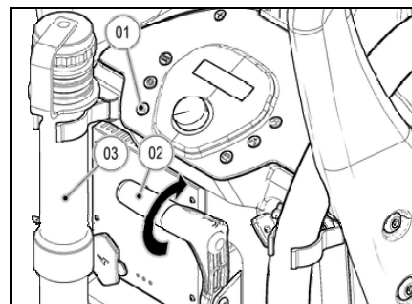


33. ZAŘÍZENÍ NA KONTROLU PŘEPLNĚNÍ (VERZE B-BT)

Stroj NENÍ vybaven zařízením na kontrolu přeplnění, protože kapacita sběrné nádrže je větší než kapacita nádrže na roztok. Pro mimořádné případy je k dispozici mechanické zařízení (plovák), které se nachází pod víkem sběrné nádrže. Při naplnění sběrné nádrže zavře průchod vzduchu do motoru vysávání, aby jej ochránilo; v tomto případě bude zvuk motoru vysávání hlubší.

V tomto případě postupujte níže uvedeným způsobem:

1. Vypněte režim „AUT.“ stisknutím tlačítka (01), které se nachází na ovládacím panelu. Tímto způsobem dojde k vypnutí motoru kartáče i elektrického ventilu. Po uplynutí přibližně patnácti sekund se zastaví také motor vysávání.





PRACOVNÍ ČINNOST

2. Zvedněte ze země stěrač podlahy prostřednictvím páky (02), která se nachází v zadní části stroje.
3. Přemístěte stroj na místo určené pro vypouštění znečištěné vody a vyprázdněte sběrnou nádrž. Ohledně potřebných úkonů si přečtěte odstavec „VYPUŠTĚNÍ SBĚRNÉ NÁDRŽE“.

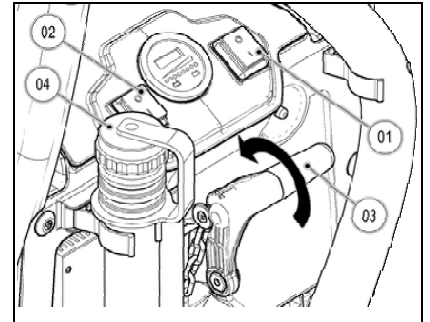
Je dobrým zvykem při každém obnovení hladiny v nádrži na roztok vyprázdnit sběrnou nádrž prostřednictvím příslušné vypouštěcí trubky (03).

34. ZAŘÍZENÍ NA KONTROLU PŘEPLNĚNÍ (VERZE BB)

Stroj NENÍ vybaven zařízením na kontrolu přeplnění, protože kapacita sběrné nádrže je větší než kapacita nádrže na roztok. Pro mimořádné případy je k dispozici mechanické zařízení (plovák), které se nachází pod víkem sběrné nádrže. Při naplnění sběrné nádrže zavře průchod vzduchu do motoru vysávání, aby jej ochránilo; v tomto případě bude zvuk motoru vysávání hlubší.

V tomto případě postupujte níže uvedeným způsobem:

1. Stisknutím přepnete tlačítko (01) do polohy „0“; dojde tím k vypnutí motoru kartáče i elektrického ventilu.
2. Stisknutím přepnete tlačítko (02) do polohy „0“; dojde tím k vypnutí motoru vysávání.



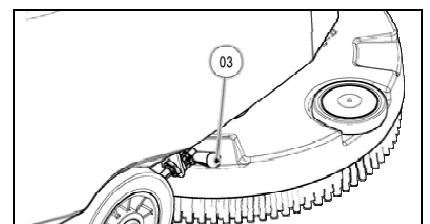
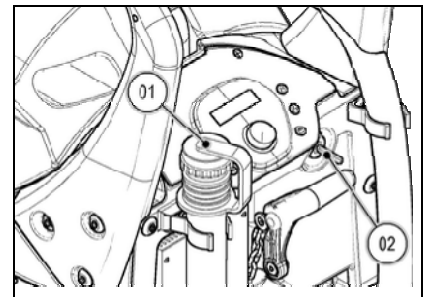
3. Zvedněte ze země stěrač podlahy prostřednictvím páky (03), která se nachází v zadní části stroje.
4. Přemístěte stroj na místo určené pro vypouštění znečištěné vody a vyprázdněte sběrnou nádrž. Ohledně potřebných úkonů si přečtěte odstavec „VYPUŠTĚNÍ SBĚRNÉ NÁDRŽE“.

Je dobrým zvykem při každém obnovení hladiny v nádrži na roztok vyprázdnit sběrnou nádrž prostřednictvím příslušné vypouštěcí trubky (04).

35. VYPRÁZDNĚNÍ SBĚRNÉ NÁDRŽE (VERZE B-BT)

Při nastavování čistícího roztoku postupujte níže uvedeným způsobem:

1. Nejdříve přemístěte stroj na místo určené pro vypouštění znečištěné vody.
 2. Zkontrolujte, zda je podstavec a stěrač podlahy zvednutý z podlahy; v opačném případě proveďte jejich zvednutí.
 3. Otočte hlavní vypínač s klíčem (02) do polohy „0“ a vyjměte klíč z ovládacího panelu.
 4. Zařadte parkovací brzdou prostřednictvím páky (03), která se nachází na pravém boku stroje (pouze u verzí BT).
5. Vyjměte trubku (01) z příslušného uložení, odšroubujte vypouštěcí uzávěr a vypusťte sběrnou nádrž.
 6. Po vypuštění zavřete uzávěr a vložte trubku (01) do příslušného uložení.

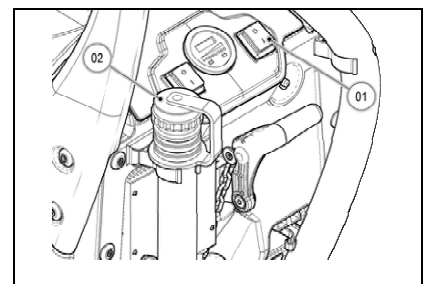


UPOZORNĚNÍ: Při provádění této operace je třeba použít rukavice, aby se zabránilo kontaktu s nebezpečnými roztoky.

36. VYPRÁZDNĚNÍ SBĚRNÉ NÁDRŽE (VERZE BB)

Při nastavování čistícího roztoku postupujte níže uvedeným způsobem:

1. Nejdříve přemístěte stroj na místo určené pro vypouštění znečištěné vody.
2. Zkontrolujte, zda je podstavec a stěrač podlahy zvednutý z podlahy; v opačném případě proveďte jejich zvednutí.
3. Stisknutím přepnete tlačítko (01) do polohy „0“; dojde tím k vypnutí motoru vysávání.
4. Vyjměte trubku (02) z příslušného uložení, odšroubujte vypouštěcí uzávěr a vyprázdněte sběrnou nádrž.
5. Po vypuštění zavřete uzávěr a vložte trubku (02) do příslušného uložení.





PO UKONČENÍ PRACOVNÍ ČINNOSTI

37. PO UKONČENÍ PRACOVNÍ ČINNOSTI (VERZE B-BT)

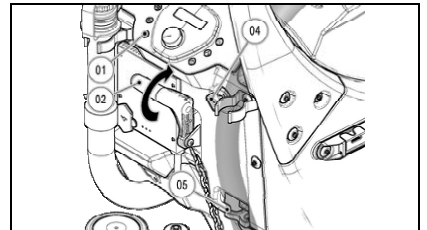
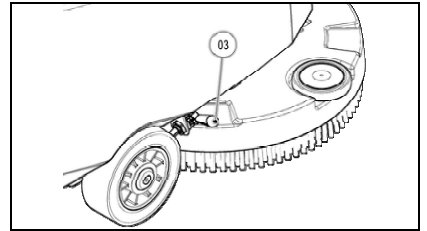
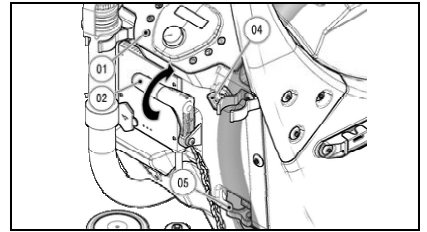
Po ukončení pracovní činnosti a před provedením jakéhokoli úkonu údržby proveďte následující operace:

1. Vypněte režim „AUT.“ stisknutím tlačítka (01), které se nachází na ovládacím panelu.

Tím dojde k vypnutí motoru kartáče i elektrického ventilu, zatímco motor vysávání zůstane zapnutý ještě po dobu patnácti sekund a poté se automaticky vypne.

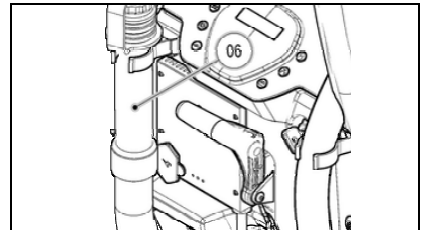
2. Zvedněte stěrač podlahy ze země prostřednictvím páky (02), která se nachází v zadní části stroje.
3. Přesuňte stroj až na místo určené pro vypuštění znečištěné vody.
4. Zařaďte parkovací brzdou prostřednictvím páky (03), která se nachází na pravém boku stroje (pouze u verzi BT).

5. Vypněte elektrickou instalaci stroje prostřednictvím hlavního vypínače (04), který se nachází v zadní části stroje, otočením klíče do polohy „0“.
6. Odpojte konektor elektrické instalace (05) od konektoru akumulátorů.



UPOZORNĚNÍ: Před prováděním jakéhokoli druhu údržby vyjměte klíče zapalování z přístrojového panelu a odpojte konektor akumulátorů stroje.

7. Vyjměte vypouštěcí trubku (06) sběrné nádrže z příslušného uložení, odšroubujte vypouštěcí uzávěr a vypusťte sběrnou nádrž. Po ukončení vypouštění zašroubujte uzávěr a umístěte trubku (06) do určeného uložení.

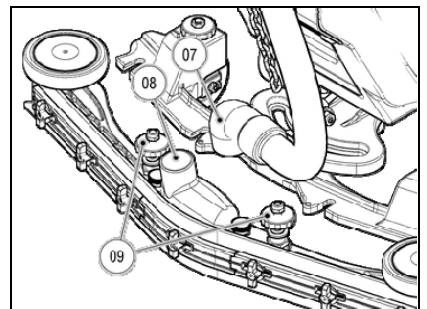


UPOZORNĚNÍ: Při provádění této operace je třeba použít rukavice, aby se zabránilo kontaktu s nebezpečnými roztoky.



UPOZORNĚNÍ: Aby se zabránilo poškození stroje nebo vzniku nepříjemných zápachů, doporučuje se při každém odstavení stroje vyprázdnit nádrž.

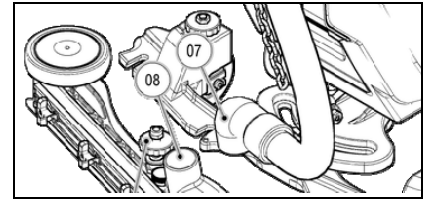
8. Vyvlečte vysávací trubku (07) z nátrubku (08) stěrače podlahy.
9. Odšroubujte kulové rukojeti (09), které jsou součástí předmontovaného stěrače podlahy.
10. Vyvlečte stěrač podlahy z drážek jeho úchytu.
11. Řádně vyčistěte vysávací komoru stěrače podlahy a zadní i přední gumu, a to nejdříve proudem vody, a poté vlhkým hadrem.



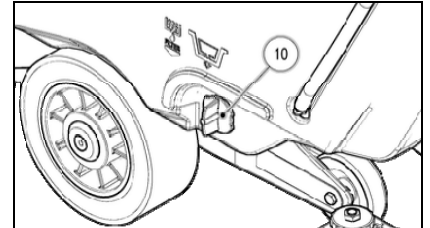


PO UKONČENÍ PRACOVNÍ ČINNOSTI

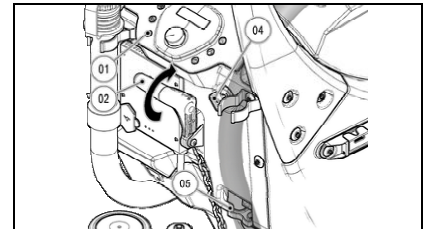
12. Připevňte stěrač podlahy do jeho úchyty.
13. Zasuňte vysávací trubku (07) do nátrubku (08) stěrače podlahy.



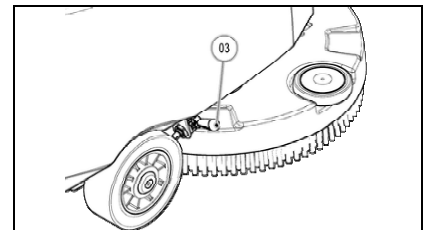
14. Když je třeba vypustit nádrž na roztok, odšroubujte ventil-filtr (10), který se nachází na levém boku stroje, a po ukončení vypouštění jej zašroubujte zpět.



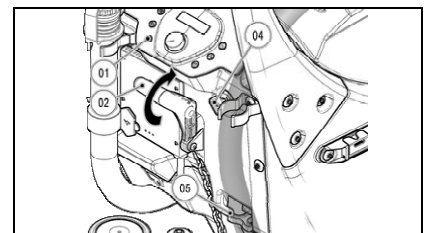
15. Připojte konektor elektrické instalace (05) ke konektoru akumulátorů.
16. Zasuňte klíč do bloku hlavního vypínače (04) a otočte jej o čtvrtinu otáčky ve směru hodinových ručiček (přepněte jej do polohy I).



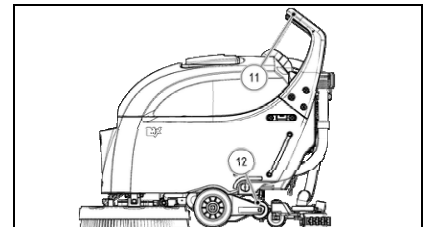
17. Vyřadte parkovací brzdou prostřednictvím páky (03), která se nachází na pravém boku stroje (pouze u verzí BT).



18. Přemístěte stroj na místo určené pro jeho odstavení.
19. Zařadte parkovací brzdou prostřednictvím páky (03), která se nachází na pravém boku stroje (pouze u verzí BT).
20. Vypněte elektrickou instalaci stroje prostřednictvím hlavního vypínače (04), který se nachází v zadní části stroje, otočením klíče do polohy „0“.
21. Odpojte konektor elektrické instalace (05) od konektoru akumulátorů.



22. Uvedte stroj do klidového stavu. Prostřednictvím ovládacích řídek (01) (jejich zatlacením směrem dolů) zvedněte přední část stroje, abyste umožnili zadnímu kolečku (02) opřít se o podlahu.



UPOZORNĚNÍ: Umístěte stroj do uzavřené místnosti s rovným a hladkým povrchem, v blízkosti stroje nesmějí být předměty, které by mohly při kontaktu stroj poškodit nebo jím být poškozeny.



UPOZORNĚNÍ: Nenechávejte stroj bez dozoru, aniž byste vytáhli klíč z vypínače a správně zařadili parkovací brzdou (pouze u verzí BT). Kromě toho je důležité, abyste neparkovali stroj na otevřeném prostoru a nezastavovali jej na nakloněných podlahách.

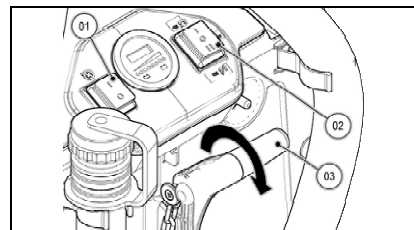
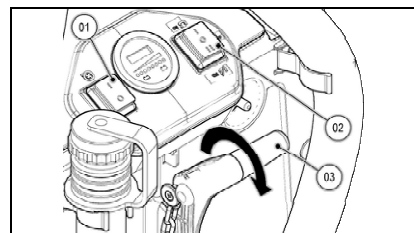


PO UKONČENÍ PRACOVNÍ ČINNOSTI

38. PO UKONČENÍ PRACOVNÍ ČINNOSTI (VERZE BB)

Po ukončení pracovní činnosti a před provedením jakéhokoli úkonu údržby proveďte následující operace:

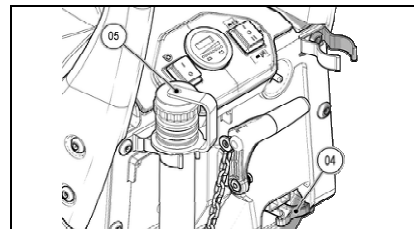
1. Vypněte motor vysávání prostřednictvím vypínače (01), který se nachází v zadní části stroje.
2. Vypněte elektrickou instalaci stroje prostřednictvím hlavního vypínače (02), který se nachází v zadní části stroje, a to jeho přepnutím do polohy „0“.
3. Zvedněte stěrač podlahy ze země prostřednictvím páky (03), která se nachází v zadní části stroje.
4. Přesuňte stroj až na místo určené pro vypuštění znečištěné vody.



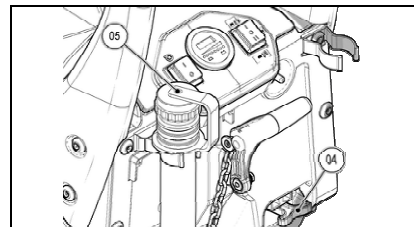
5. Odpojte konektor elektrické instalace (04) od konektoru akumulátorů.



UPOZORNĚNÍ: Před prováděním jakéhokoli druhu údržby vyjměte klíče zapalování z přístrojového panelu a odpojte konektor akumulátorů stroje.



6. Vyjměte vypouštěcí trubku sběrné nádrže (5) z příslušného uložení, odšroubujte vypouštěcí uzávěr a vypusťte sběrnou nádrž. Po ukončení vypouštění zašroubujte uzávěr a umístěte trubku (05) do určeného uložení.

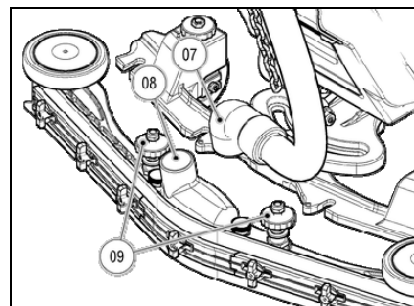


UPOZORNĚNÍ: Při provádění této operace je třeba použít rukavice, aby se zabránilo kontaktu s nebezpečnými roztoky.



UPOZORNĚNÍ: Aby se zabránilo poškození stroje nebo vzniku nepříjemných zápachů, doporučuje se při každém odstavení stroje vyprázdnit nádrže.

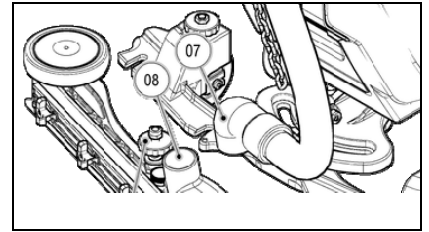
7. Vyvlečte vysávací trubku (07) z nátrubku (08) stěrače podlahy.
8. Odšroubujte kulové rukojeti (09), které jsou součástí předmontovaného stěrače podlahy.
9. Vyvlečte stěrač podlahy z drážek jeho úchyty.
10. Řádně vyčistěte vysávací komoru stěrače podlahy a zadní i přední gumu, a to nejdříve proudem vody, a poté vlhkým hadrem.



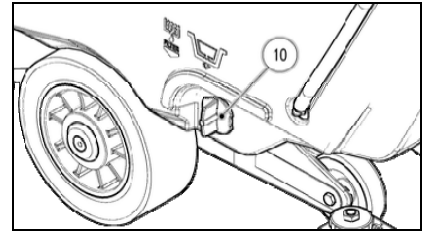


PO UKONČENÍ PRACOVNÍ ČINNOSTI

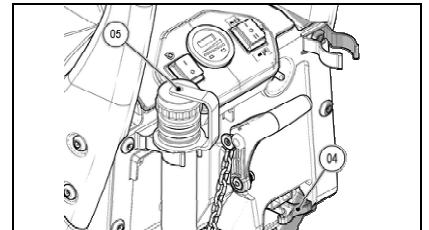
11. Připevněte stěrač podlahy do jeho úchyty.
12. Zasuňte vysávací trubku (07) do nátrubku (08) stěrače podlahy.



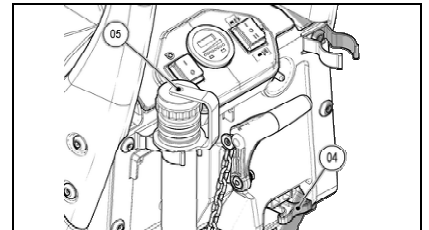
13. Když je třeba vypustit nádrž na roztok, odšroubujte ventil-filtr (10), který se nachází na levém boku stroje, a po ukončení vypouštění jej zašroubujte zpět.



14. Připojte konektor elektrické instalace (04) ke konektoru akumulátorů.



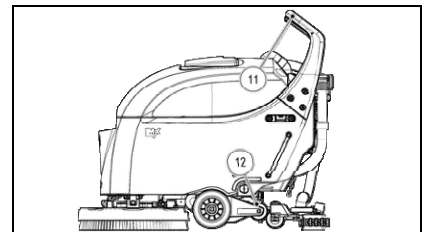
15. Přemístěte stroj na místo určené pro jeho odstavení.
16. Odpojte konektor elektrické instalace (04) od konektoru akumulátorů.



17. Uvedte stroj do klidového stavu. Prostřednictvím ovládacích řídek (11) (jejich zatlačením směrem dolů) zvedněte přední část stroje, abyste umožnili zadnímu kolečku (12) opřít se o podlahu.



UPOZORNĚNÍ: Umístěte stroj do uzavřené místnosti s rovným a hladkým povrchem, v blízkosti stroje nesmějí být předměty, které by mohly při kontaktu stroj poškodit nebo jím být poškozeny.





KAŽDODENNÍ ÚDRŽBA

PROVEĎTE VŠECHNY ÚKONY ÚDRŽBY VE STANOVENÉM POŘADÍ

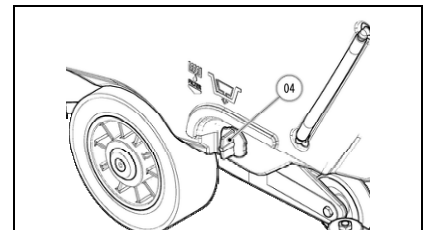
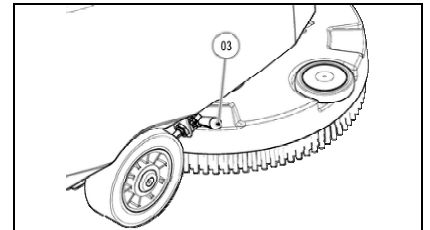
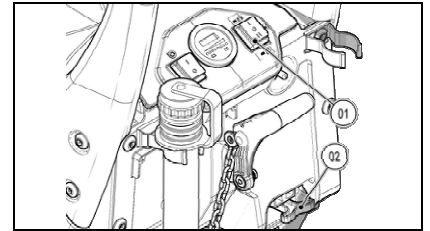
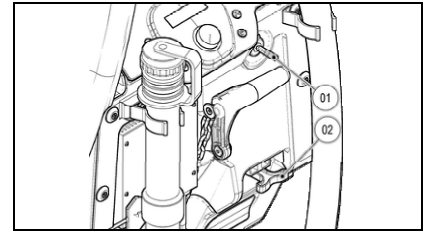
39. ČIŠTĚNÍ UZÁVĚRU-FILTRU NÁDRŽE NA ROZTOK

Kvůli dosažení správného průtoku čistícího roztoku v rozvodu vody je třeba provést správné vyčištění filtru nádrže na roztok. Postupujte přitom níže uvedeným způsobem:

1. Vypněte elektrickou instalaci stroje prostřednictvím hlavního vypínače (01), který se nachází v zadní části stroje, otočením klíče do polohy „0“ (platí pro verze B-BT).
1. Vypněte elektrickou instalaci stroje prostřednictvím hlavního vypínače (01), který se nachází v zadní části stroje, jeho přepnutím do polohy „0“ (platí pro verze BB).
2. Odpojte konektor elektrické instalace (02) od konektoru akumulátorů.
3. Zařadte parkovací brzdou prostřednictvím páky (03), která se nachází na pravém boku stroje (pouze u verzí BT).
4. Odšroubujte uzávěr-filtr (04) nádrže na roztok.
5. Důkladně opláchněte uzávěr-filtr tekoucí vodou.
6. Odstraňte případné nečistoty, které se nacházejí v pouzdře se závitem, které je součástí nádrže na roztok.
7. Proveďte zpětnou montáž všech odmontovaných součástí.



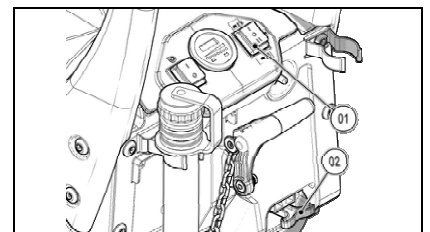
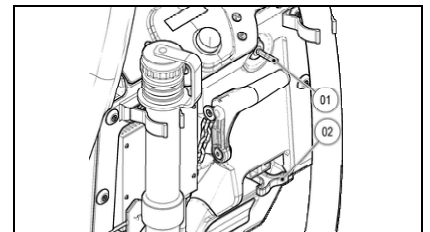
UPOZORNĚNÍ: Při provádění této operace je třeba použít rukavice, aby se zabránilo možnému kontaktu s nebezpečnými materiály a roztoky.



40. ČIŠTĚNÍ FILTRU SBĚRNÉ NÁDRŽE

Pro zajištění správné činnosti motoru vysávání je třeba provést správné vyčištění filtru sběrné nádrže. Postupujte přitom níže uvedeným způsobem:

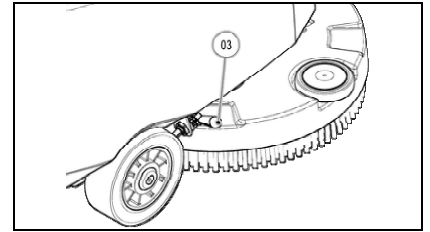
1. Vypněte elektrickou instalaci stroje prostřednictvím hlavního vypínače (01), který se nachází v zadní části stroje, otočením klíče do polohy „0“ (platí pro verze B-BT).
1. Vypněte elektrickou instalaci stroje prostřednictvím hlavního vypínače (01), který se nachází v zadní části stroje, jeho přepnutím do polohy „0“ (platí pro verze BB).





KAŽDODENNÍ ÚDRŽBA

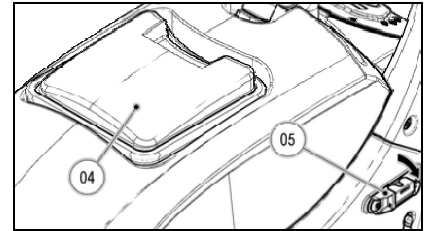
2. Odpojte konektor elektrické instalace (02) od konektoru akumulátorů.
3. Zařaďte parkovací brzdou prostřednictvím páky (03), která se nachází na pravém boku stroje (pouze u verzi BT).



4. Sejměte vysávací víko (04) a umístěte jej na příslušný držák (05), který se nachází v zadní části stroje.



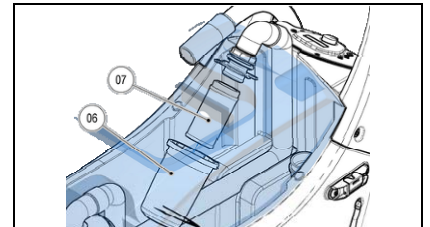
UPOZORNĚNÍ: Pro použití držáku (05) stačí otočit směrem ven jazýček; bezprostředně po skončení jeho funkce lze otočit jazýček směrem dovnitř.



5. Otočte proti směru hodinových ručiček nádobku (06) a vyveďte ji ze stroje.
6. Vyměňte filtr (07) sběrné nádrže.
7. Důkladně opláchněte nádobku a filtr tekoucí vodou.
8. Proveďte zpětnou montáž všech odmontovaných součástí.



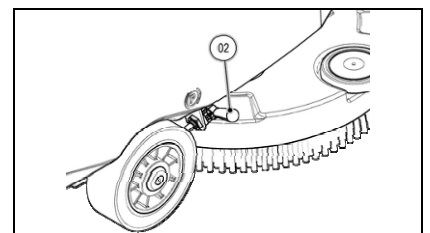
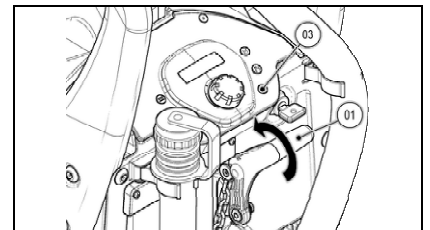
UPOZORNĚNÍ: Při provádění této operace je třeba použít rukavice, aby se zabránilo možnému kontaktu s nebezpečnými materiály a roztoky.



41. ČIŠTĚNÍ KARTÁČE (VERZE B-BT)

Pro zajištění správného čištění podlahy je třeba správně vyčistit kartáč. Postupujte přitom níže uvedeným způsobem:

1. Zkontrolujte, zda je sběrná nádrž prázdná, jinak proveďte její vyprázdnění.
2. Zkontrolujte, zda je stěrač podlahy zvednutý ze země; v opačném případě jej zvedněte ze země prostřednictvím páky (01), která se nachází v zadní části stroje.
3. Zařaďte parkovací brzdou prostřednictvím páky (02), která se nachází na pravém boku stroje (pouze u verzi BT).
4. Uveďte stroj do klidového stavu. Prostřednictvím ovládacích řídek (jejich zatlačením směrem dolů) zvedněte přední část stroje, abyste umožnili zadnímu kolečku opřít se o podlahu.
5. Stiskněte tlačítko (03) uvolnění kartáčů, které se nachází na ovládacím panelu. Bezprostředně po stisknutí tlačítka se zobrazí strana s nápisem „SGANCIO?“ (PROVÉST UVOLNĚNÍ?). Za účelem potvrzení stiskněte tlačítko (03) uvolnění kartáče, které se nachází na volantu.



UPOZORNĚNÍ: Kdyby nedošlo k uvolnění kartáče, zopakujte uvedený postup znovu, dokud nedojde k uvolnění kartáče z podstavce.

UPOZORNĚNÍ: Během této operace se ujistěte, že se v blízkosti stroje nenacházejí osoby ani zvířata.



6. Důkladně opláchněte kartáč tekoucí vodou.
7. Za účelem zpětné montáže všech součástí si přečtete odstavec „MONTÁŽ KARTÁČE“.



UPOZORNĚNÍ: Při provádění této operace je třeba použít rukavice, aby se zabránilo možnému kontaktu s nebezpečnými materiály a roztoky.

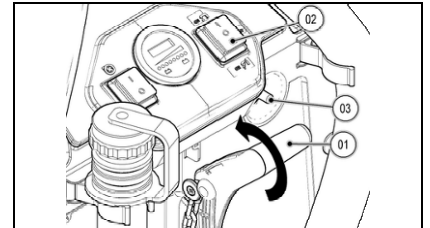


KAŽDODENNÍ ÚDRŽBA

42. ČIŠTĚNÍ KARTÁČE (VERZE BB)

Pro zajištění správného čištění podlahy je třeba správně vyčistit kartáč. Postupujte přitom níže uvedeným způsobem:

1. Zkontrolujte, zda je sběrná nádrž prázdná, jinak proveďte její vyprázdnění.
2. Zkontrolujte, zda je stěrač podlahy zvednutý ze země; v opačném případě jej zvedněte ze země prostřednictvím páky (01), která se nachází v zadní části stroje.
3. Zkontrolujte, zda se hlavní vypínač (02) nachází v poloze „II“; v opačném případě proveďte jeho přepnutí.
4. Uvedte stroj do klidového stavu. Prostřednictvím ovládacích řídek (jejich zatlačením směrem dolů) zvedněte přední část stroje, abyste umožnili zadnímu kolečku opřít se o podlahu.
5. Stiskněte páku na kontrolu přítomnosti obsluhy, která se nachází pod ovládacími řídky, a současně aktivujte páku (03) uvolnění kartáčů, která se nachází v zadní části stroje. Bezprostředně po aktivaci páky (03) uvolněte páku na kontrolu přítomnosti obsluhy, která se nachází pod ovládacími řídky.



UPOZORNĚNÍ: Kdyby nedošlo k uvolnění kartáče, zopakujte uvedený postup znovu, dokud nedojde k uvolnění kartáče z podstavce.

UPOZORNĚNÍ: Během této operace se ujistěte, že se v blízkosti stroje nenacházejí osoby ani zvířata.

6. Důkladně opláchněte kartáč tekoucí vodou.
7. Za účelem zpětné montáže všech součástí si přečtěte odstavec „MONTÁŽ KARTÁČE“.



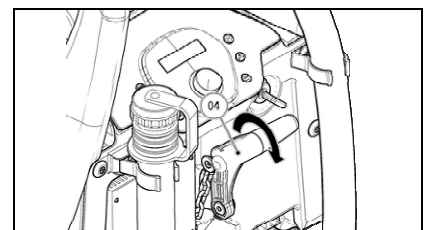
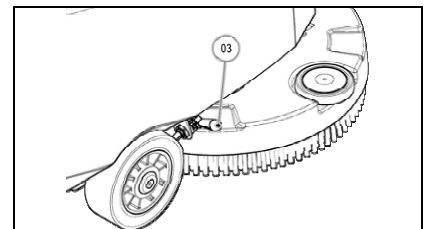
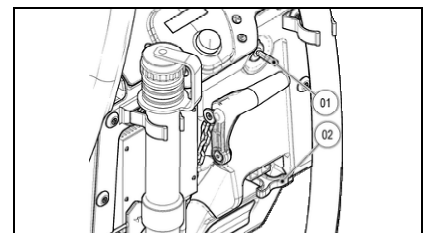
UPOZORNĚNÍ: Při provádění této operace je třeba použít rukavice, aby se zabránilo možnému kontaktu s nebezpečnými materiály a roztoky.

43. ČIŠTĚNÍ STĚRAČE PODLAHY

Důkladné vyčištění celé vysávací jednotky zaručuje lepší sušení a čištění podlahy a prodlužuje životnost motoru vysávání.

Při čištění stěrače podlahy postupujte níže uvedeným způsobem:

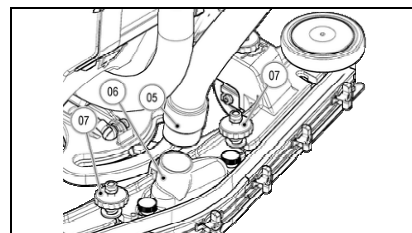
1. Vypněte elektrickou instalaci stroje prostřednictvím hlavního vypínače (01), který se nachází v zadní části stroje, jeho přepnutím do polohy „0“ (platí pro verze BB).
1. Vypněte elektrickou instalaci stroje prostřednictvím hlavního vypínače (01), který se nachází v zadní části stroje, otočením klíče do polohy „0“ (platí pro verze B-BT).
2. Odpojte konektor elektrické instalace (02) od konektoru akumulátorů.
3. Zařadte parkovací brzdou prostřednictvím páky (03), která se nachází na pravém boku stroje (pouze u verzí BT).
4. Spusťte stěrač podlahy prostřednictvím páky (04), která se nachází v zadní části stroje.





KAŽDODENNÍ ÚDRŽBA

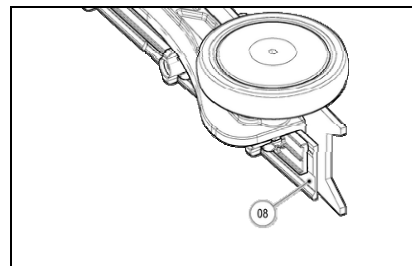
5. Vytlačte vysávací trubku (05) z vysávacího ústí (06) stěrače podlahy.
6. Odšroubujte kulové rukojeti (07), které jsou součástí předmontovaného stěrače podlahy.
7. Vytlačte stěrač podlahy z drážek jeho úchytu.
8. Nejdříve řádně vyčistěte vysávací komoru stěrače podlahy proudem vody a poté vlhkým hadrem.



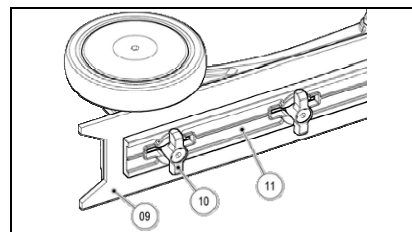
9. Nejdříve řádně vyčistěte přední gumu (08) stěrače podlahy proudem vody a poté vlhkým hadrem.
10. Zkontrolujte stav opotřebení přední gumy (08) stěrače podlahy; když je hrana gumy, která přichází do styku s podlahou, poškozená, je třeba provést její výměnu podle pokynů uvedených v odstavci „VÝMĚNA PŘEDNÍ GUMY STĚRAČE PODLAHY“.



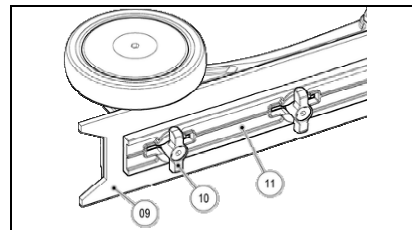
UPOZORNĚNÍ: Při provádění této operace je třeba použít rukavice, aby se zabránilo možnému kontaktu s nebezpečnými materiály a roztoky.



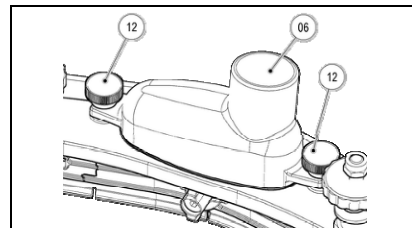
11. Nejdříve řádně vyčistěte zadní gumu (09) stěrače podlahy proudem vody a poté vlhkým hadrem.
12. Zkontrolujte stav opotřebení zadní gumy (09) stěrače podlahy; když je hrana gumy, která přichází do styku s podlahou, poškozená, je třeba ji obrátit do jiné ze čtyř možných poloh.
13. Při demontáži zadní gumy (09) otočte plastové matice (10) do vodorovné polohy, odložte přítlačné lišty (11) a poté odmontujte zadní gumu (09).



14. Otočte ji do polohy, ve které hrany, které přicházejí do styku s podlahou, nejsou opotřebené, a zasuňte ji do stěrače podlahy.
15. Vložte přítlačné lišty (11) a otočte plastové matice (10) do svislé polohy, aby přítlačné lišty přitlačily na stěrač podlahy.



16. Odšroubujte plastové matice (12), kterými je upevněno vysávací ústí (06) ke stěrač podlahy.
17. Řádně vyčistěte vysávací ústí (06), a to nejdříve proudem vody, a poté vlhkým hadrem. Dále vyčistěte opěrný povrch na stěrač podlahy.
18. Umístěte vysávací ústí (06) na stěrač podlahy a připevněte jej prostřednictvím kulových rukojetí (12).



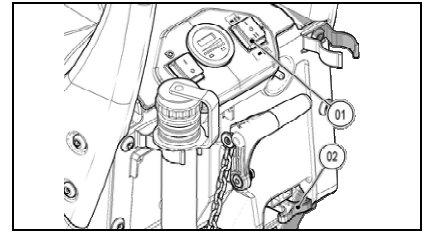


TÝDENNÍ ÚDRŽBA

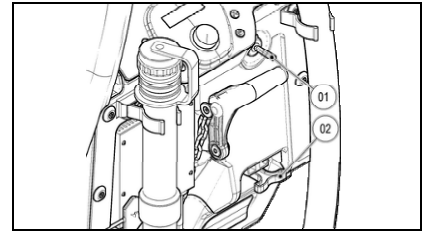
44. ČIŠTĚNÍ VYSÁVACÍ TRUBKY

V případě nedostatečného vysávání je třeba zkontrolovat, zda nedošlo k ucpání vysávací trubky stěrače podlahy. Případně ji vyčistíte proudem vody podle následujícího postupu:

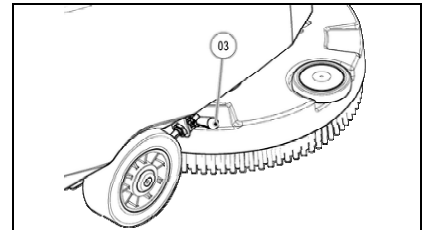
1. Vypněte elektrickou instalaci stroje prostřednictvím hlavního vypínače (01), který se nachází v zadní části stroje, jeho přepnutím do polohy „0“ (platí pro verze BB).



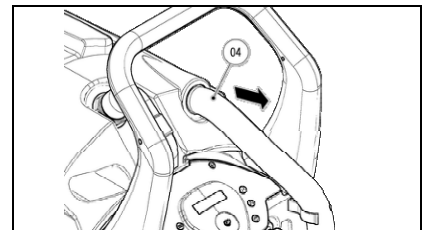
1. Vypněte elektrickou instalaci stroje prostřednictvím hlavního vypínače (01), který se nachází v zadní části stroje, otočením klíče do polohy „0“ (platí pro verze B-BT).
2. Zkontrolujte, zda je sběrná nádrž prázdná, jinak proveďte její vyprázdnění.
3. Odpojte konektor elektrické instalace (02) od konektoru akumulátorů.



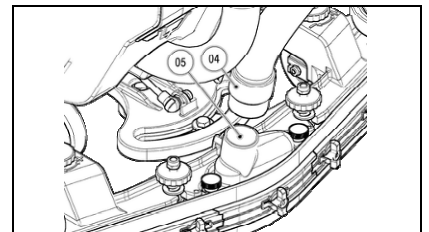
4. Zařadte parkovací brzdou prostřednictvím páky (03), která se nachází na pravém boku stroje (pouze u verzí BT).



5. Odpojte vysávací trubku (04) z otvoru, který se nachází na sběrné nádrži.



6. Odpojte vysávací trubku (04) z vysávacího ústí (05) stěrače podlahy.
7. Vyčistěte vysávací trubku (04) pod proudem tekoucí vody.
8. Proveďte zpětnou montáž všech odmontovaných součástí.

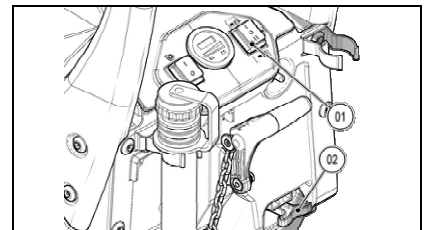


UPOZORNĚNÍ: Při provádění této operace je třeba použít rukavice, aby se zabránilo možnému kontaktu s nebezpečnými materiály a roztoky.

45. ČIŠTĚNÍ SBĚRNÉ NÁDRŽE

Aby se zabránilo opotřebení sběrné nádrže a vzniku nepříjemných zápachů, doporučuje se každý týden vyčistit sběrnou nádrž. Postupujte přitom níže uvedeným způsobem:

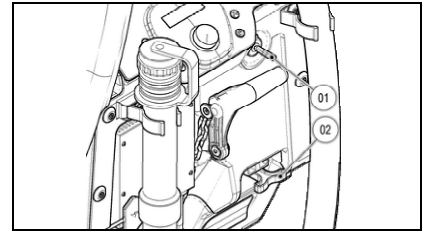
1. Vypněte elektrickou instalaci stroje prostřednictvím hlavního vypínače (01), který se nachází v zadní části stroje, jeho přepnutím do polohy „0“ (platí pro verze BB).



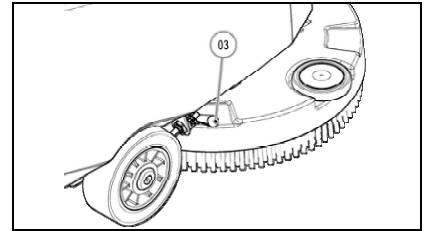


TÝDENNÍ ÚDRŽBA

1. Vypněte elektrickou instalaci stroje prostřednictvím hlavního vypínače (01), který se nachází v zadní části stroje, otočením klíče do polohy „0“ (platí pro verze B-BT).
2. Zkontrolujte, zda je sběrná nádrž prázdná, jinak proveďte její vyprázdnění.
3. Odpojte konektor elektrické instalace (02) od konektoru akumulátorů.



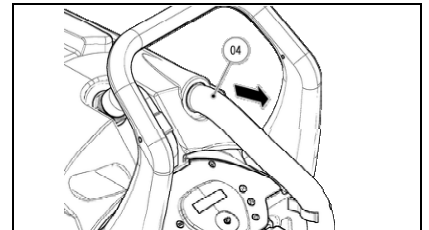
4. Zařadte parkovací brzdou prostřednictvím páky (03), která se nachází na pravém boku stroje (pouze u verzí BT).



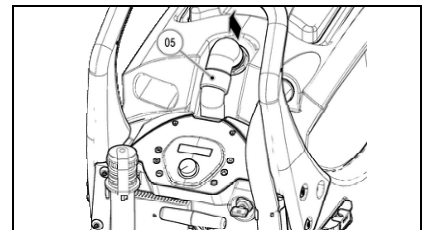
5. Odpojte vysávací trubku stěrače podlahy (04) z otvoru, který se nachází na sběrné nádrži.



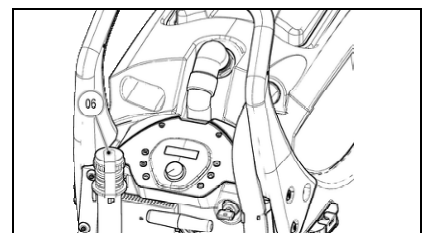
UPOZORNĚNÍ: Při provádění této operace je třeba použít rukavice, aby se zabránilo možnému kontaktu s nebezpečnými materiály a roztoky.



6. Odpojte trubku motoru vysávání (05) z ústí, které se nachází na sběrné nádrži.



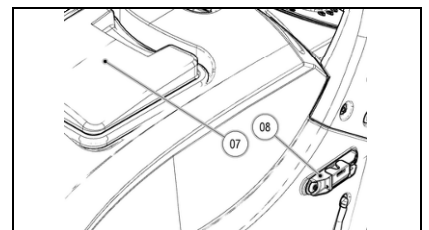
7. Odpojte vypouštěcí trubku (06) nádrže z držáku a uložte ji na zem.



8. Sejměte vysávací víko (07) a umístěte jej na příslušný držák (08), který se nachází v zadní části stroje.



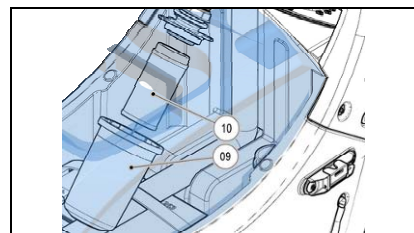
UPOZORNĚNÍ: Pro použití držáku (08) stačí otočit směrem ven jazýček; bezprostředně po skončení jeho funkce lze otočit jazýček směrem dovnitř.





TÝDENNÍ ÚDRŽBA

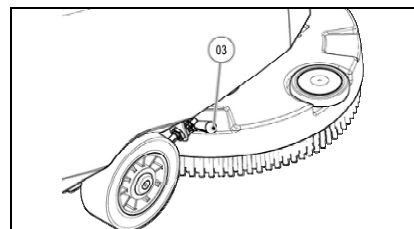
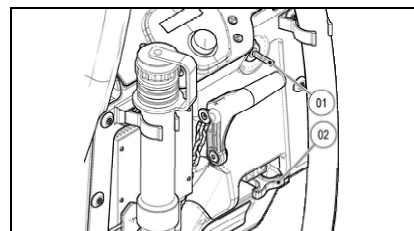
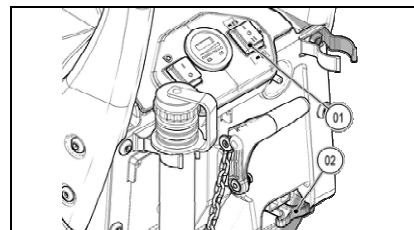
- Otočte proti směru hodinových ručiček nádobku (09) a vyvlečte ji ze stroje.
- Vyjměte filtr (10) sběrné nádrže.
- Vyjměte sběrnou nádrž ze stroje a dávejte přitom pozor na vypouštěcí trubku.
- Otevřete uzávěr vypouštěcí trubky (06) sběrné nádrže.
- Odnešte sběrnou nádrž na místo určené pro vypouštění znečištěné vody a očistěte ji pod proudem tekoucí vody. Nezapomeňte důkladně vyčistit také ústí pro zasunutí vysávací trubky stěrače podlahy (04) a trubku motoru vysávání (05).
- Proveďte zpětnou montáž všech odmontovaných součástí.



46. ČIŠTĚNÍ NÁDRŽE NA ROZTOK

Aby se zabránilo opotřebení nádrže na roztok a vzniku nepříjemných zápachů, doporučuje se každý týden vyčistit sběrnou nádrž. Postupujte přitom níže uvedeným způsobem:

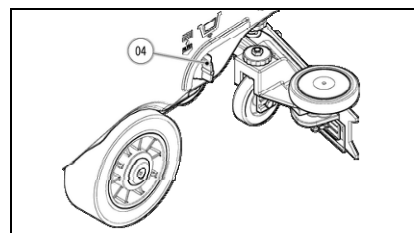
- Vypněte elektrickou instalaci stroje prostřednictvím hlavního vypínače (01), který se nachází v zadní části stroje, jeho přepnutím do polohy „0“ (platí pro verze BB).
- Vypněte elektrickou instalaci stroje prostřednictvím hlavního vypínače (01), který se nachází v zadní části stroje, otočením klíče do polohy „0“ (platí pro verze B-BT).
- Zkontrolujte, zda je sběrná nádrž prázdná, jinak proveďte její vyprázdnění.
- Odpojte konektor elektrické instalace (02) od konektoru akumulátorů.
- Zařaďte parkovací brzdou prostřednictvím páky (03), která se nachází na pravém boku stroje (pouze u verzí BT).



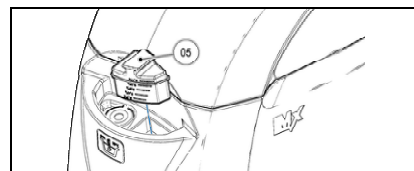
- Odšroubujte uzávěr-filtr (04) nádrže na roztok jeho otáčením proti směru hodinových ručiček.



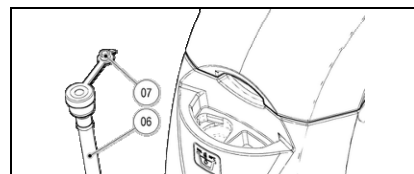
UPOZORNĚNÍ: Při provádění této operace je třeba použít rukavice, aby se zabránilo možnému kontaktu s nebezpečnými materiály a roztoky.



- Sejměte plnicí uzávěr (05) z nádrže na roztok.



- Vyjměte trubku pro rychlé doplnění (06) z nádrže na roztok.
- Sejměte krytku (07) trubky pro rychlé doplnění a vyčistěte ji pod proudem tekoucí vody.
- Vyčistěte nádrž na roztok proudem tekoucí vody.
- Proveďte zpětnou montáž všech odmontovaných součástí.



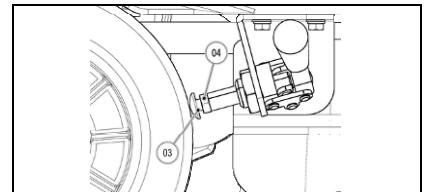
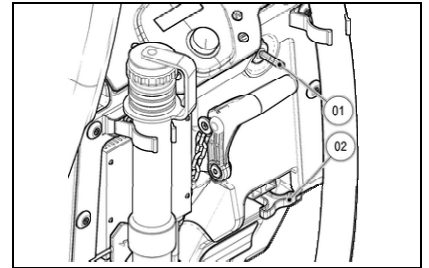


MIMOŘÁDNÁ ÚDRŽBA

47. SEŘÍZENÍ PARKOVACÍ BRZDY (POUZE U VERZÍ BT)

Aby se zabránilo poškození stroje nebo ublížení na zdraví osob a škodám na majetku v blízkosti stroje během jeho odstavení, doporučuje se zkontrolovat stav parkovací brzdy. Postupujte přitom níže uvedeným způsobem:

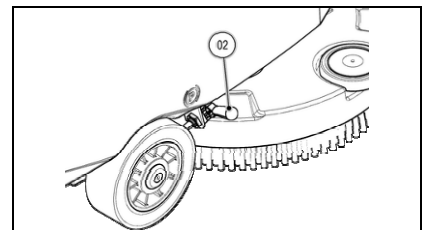
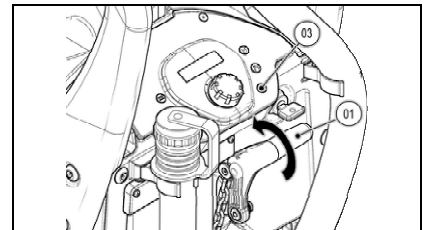
1. Vypněte elektrickou instalaci stroje prostřednictvím hlavního vypínače (01), který se nachází v zadní části stroje, otočením klíče do polohy „0“ (platí pro verze B-BT).
2. Odpojte konektor elektrické instalace (02) od konektoru akumulátorů.
3. Zkontrolujte vzdálenost mezi tamponem (03) parkovací brzdy a kolem; v klidovém stavu brzdy musí být tato hodnota maximálně 3 mm.
4. V případě, že je třeba provést seřízení, povolte pojistnou matici (04) a proveďte zašroubování nebo odšroubování tamponu (03).
5. Po ukončení seřízení utáhněte pojistnou matici (04).



48. VÝMĚNA KARTÁČE (VERZE B-BT)

Neporušenost kartáče je zárukou nejlepší účinnosti stroje. Při jeho výměně postupujte níže uvedeným způsobem:

1. Zkontrolujte, zda je sběrná nádrž prázdná, jinak proveďte její vyprázdnění.
2. Zkontrolujte, zda je stěrač podlahy zvednutý ze země; v opačném případě jej zvedněte ze země prostřednictvím páky (01), která se nachází v zadní části stroje.
3. Zařadte parkovací brzdou prostřednictvím páky (02), která se nachází na pravém boku stroje (pouze u verzí BT).
4. Uvedte stroj do klidového stavu. Prostřednictvím ovládacích řídek (jejich zatlačením směrem dolů) zvedněte přední část stroje, abyste umožnili zadnímu kolečku opřít se o podlahu.
5. Stiskněte tlačítko (03) uvolnění kartáčů, které se nachází na ovládacím panelu. Bezprostředně po stisknutí tlačítka se zobrazí strana s nápisem „SGANCIO?“ (PROVÉST UVOLNĚNÍ?). Za účelem potvrzení stiskněte tlačítko (03) uvolnění kartáče, které se nachází na volantu.
6. Odložte starý kartáč a nahradte jej novým. Ohledně postupu při výměně si přečtěte odstavec „MONTÁŽ KARTÁČE“.



UPOZORNĚNÍ: Kdyby nedošlo k uvolnění kartáče, zopakujte uvedený postup znovu, dokud nedojde k uvolnění kartáče z podstavce.

UPOZORNĚNÍ: Během této operace se ujistěte, že se v blízkosti stroje nenacházejí osoby ani zvířata.



49. VÝMĚNA KARTÁČE (VERZE BB)

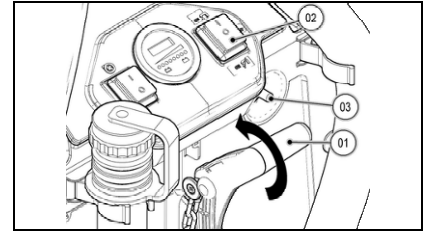
Neporušenost kartáče je zárukou nejlepší účinnosti stroje. Při jeho výměně postupujte níže uvedeným způsobem:

1. Zkontrolujte, zda je sběrná nádrž prázdná, jinak proveďte její vyprázdnění.
2. Zkontrolujte, zda je stěrač podlahy zvednutý ze země; v opačném případě jej zvedněte ze země prostřednictvím páky (01), která se nachází v zadní části stroje.



MIMOŘÁDNÁ ÚDRŽBA

3. Zkontrolujte, zda se hlavní vypínač (02) nachází v poloze „I“; v opačném případě proveďte jeho přepnutí.
4. Uvedte stroj do klidového stavu. Prostřednictvím ovládacích řídek (jejich zatlačením směrem dolů) zvedněte přední část stroje, abyste umožnili zadnímu kolečku opřít se o podlahu.
5. Stiskněte páku na kontrolu přítomnosti obsluhy, která se nachází pod ovládacími řídky, a současně aktivujte páku (03) uvolnění kartáčů, která se nachází v zadní části stroje. Bezprostředně po aktivaci páky (03) uvolněte páku na kontrolu přítomnosti obsluhy, která se nachází pod ovládacími řídky.



UPOZORNĚNÍ: Kdyby nedošlo k uvolnění kartáče, zopakujte uvedený postup znovu, dokud nedojde k uvolnění kartáče z podstavce.

UPOZORNĚNÍ: Během této operace se ujistěte, že se v blízkosti stroje nenacházejí osoby ani zvířata.

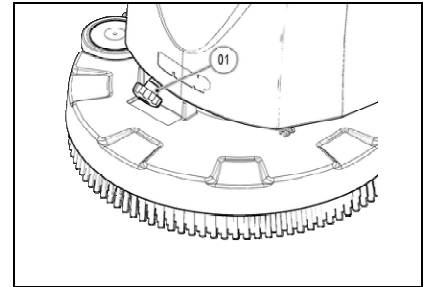
6. Sejměte starý kartáč a nahraďte jej novým. Ohledně postupu při výměně si přečtěte odstavec „MONTÁŽ KARTÁČE“.

50. SEŘÍZENÍ SMĚRU POHYBU STROJE

V přední části stroje se nachází otočný ovladač (01), který umožňuje seřízení směru pohybu stroje. Když má stroj tendenci pohybovat se směrem doprava, je třeba otočit otočným ovladačem ve směru hodinových ručiček, zatímco při tendenci stroje pohybovat se doleva je třeba otočit otočným ovladačem proti směru hodinových ručiček.



UPOZORNĚNÍ: Seřízení stroje musí být provedeno s namontovaným kartáčem a s mírným proudem vytékajícího roztoku, aby se zabránilo poškození podlahy.

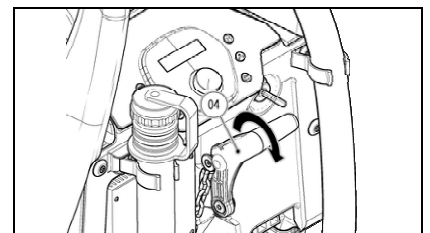
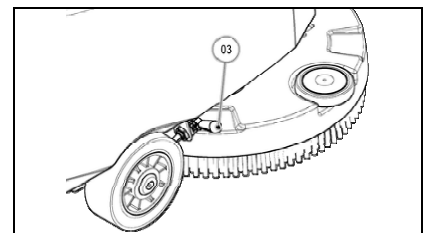
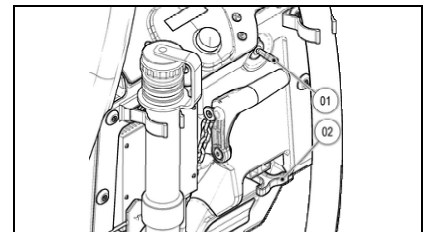


51. VÝMĚNA GUM STĚRAČE PODLAHY

Důkladné vyčištění celé vysávací jednotky zaručuje lepší sušení a čištění podlahy a prodlužuje životnost motoru vysávání.

Při uvolnění stěrače podlahy ze svého držáku postupujte níže uvedeným způsobem:

1. Vypněte elektrickou instalaci stroje prostřednictvím hlavního vypínače (01), který se nachází v zadní části stroje, jeho přepnutím do polohy „0“ (platí pro verze BB).
2. Vypněte elektrickou instalaci stroje prostřednictvím hlavního vypínače (01), který se nachází v zadní části stroje, otočením klíče do polohy „0“ (platí pro verze B-BT).
3. Odpojte konektor elektrické instalace (02) od konektoru akumulátorů.
4. Zařaďte parkovací brzdou prostřednictvím páky (03), která se nachází na pravém boku stroje (pouze u verzí BT).
4. Spusťte stěrač podlahy prostřednictvím páky (04), která se nachází v zadní části stroje.



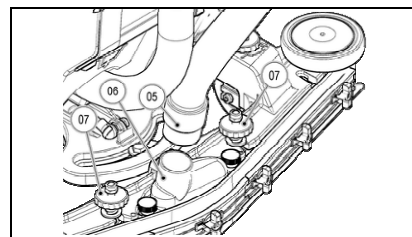


MIMOŘÁDNÁ ÚDRŽBA

5. Vyvlečte vysávací trubku (05) z vysávacího ústí (06) stěrače podlahy.
6. Odšroubujte kulové rukojeti (07), které jsou součástí předmontovaného stěrače podlahy.
7. Vyvlečte stěrač podlahy z drážek jeho úchytu.

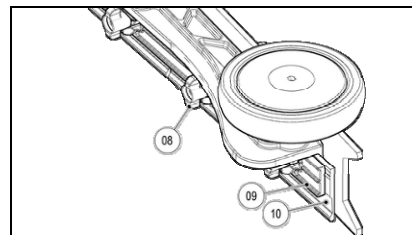


UPOZORNĚNÍ: Při provádění této operace je třeba použít rukavice, aby se zabránilo možnému kontaktu s nebezpečnými materiály a roztoky.



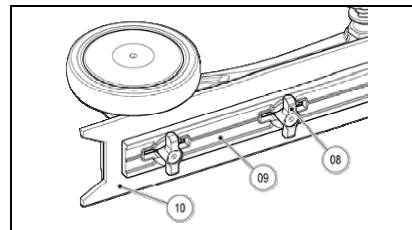
Při výměně přední gemy stěrače podlahy postupujte níže uvedeným způsobem:

1. Otočte plastové matice (08) do vodorovné polohy.
2. Odmontujte přední přítláčné lišty (09).
3. Odložte gumu (10) a vyměňte ji.
4. Při zpětné montáži gemy postupujte stejně, ale v opačném pořadí.



Při výměně zadní gemy stěrače podlahy postupujte níže uvedeným způsobem:

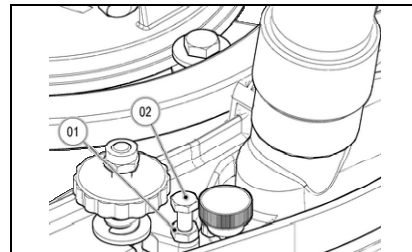
1. Otočte plastové matice (08) do vodorovné polohy.
2. Odmontujte přední přítláčné lišty (09).
3. Odložte gumu (10) a vyměňte ji.
4. Při zpětné montáži gemy postupujte stejně, ale v opačném pořadí.



52. SEŘÍZENÍ SKLONU STĚRAČE PODLAHY

Během pojezdu musí zadní guma pracovat ohnutá mírně dozadu, rovnoměrně po celé délce, přibližně o 5 mm. V případě, že je potřeba zvýšit zahnutí gemy ve střední části, musí být těleso stěrače nakloněno, proto postupujte následovně:

1. Povolte pojistnou matici (01)
2. Za účelem zvýšení ohybu gemy ve střední části stěrače podlahy otáčejte šroubem (02) ve směru hodinových ručiček.
3. Po ukončení seřízení zajistěte pojistnou matici (01)



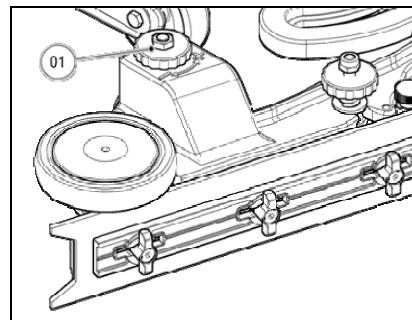
53. SEŘÍZENÍ VÝŠKY STĚRAČE PODLAHY

Stěrač podlahy musí být výškově seřízen v závislosti na opotřebení gum. Seřízení se provádí otáčením otočných ovladačů (01), které se nacházejí na držáku stěrače podlahy. Když si přejete snížit vzdálenost koleček od podlahy, je třeba sledovat šipky se symbolem „-“, zatímco za účelem zvýšení vzdálenosti je třeba sledovat šipky se symbolem „+“.



UPOZORNĚNÍ: Pro správné sušení se obě kolečka musí nacházet ve stejné vzdálenosti od podlahy.

UPOZORNĚNÍ: Pro usnadnění uvedené operace úplně spusťte stěrač podlahy a podložte pod kolečka podložku s tloušťkou několika milimetrů (od 2 do 4 mm v závislosti na druhu gemy).





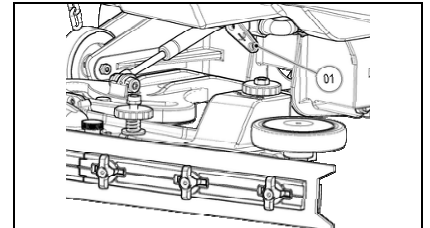
KONTROLA FUNKČNOSTI

54. NEDOCHÁZÍ K UVEDENÍ STROJE DO ČINNOSTI

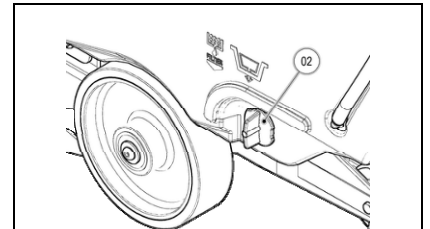
1. Zkontrolujte, zda jsou nabité akumulátory.
2. Zkontrolujte, zda je konektor elektrické instalace připojen ke konektoru akumulátorů.
3. Zkontrolujte, zda se vypínač s klíčem nachází v poloze „I“ (verze B-BT).

55. NEDOSTATEK VODY NA KARTÁČÍCH

1. Ověřte přítomnost vody v nádrži na roztok.
2. Zkontrolujte, zda je otevřený otočný ovladač (1) nastavení vypouštění čisticího prostředku.



3. Očistěte filtr roztoku (02), který se nachází v levé zadní části stroje.



56. STĚRAČ PODLAHY ŘÁDNĚ NESUŠÍ

1. Zkontrolujte, zda je stěrač podlahy čistý.
2. Zkontrolujte seřízení stěrače podlahy (viz „MIMOŘÁDNÁ ÚDRŽBA“).
3. Vyčistěte vysávací jednotku (viz „TÝDENNÍ ÚDRŽBA“).
4. Vyměňte gumy stěrače podlahy, pokud jsou opotřebené.

57. STROJ ŘÁDNĚ NEČISTÍ

1. Zkontrolujte stav opotřebení kartáčů a dle potřeby je vyměňte. Kartáče je třeba měnit poté, co výška jejich štětín klesne na 15 mm. Při jejich výměně postupujte dle pokynů uvedených v odstavci „VÝMĚNA KARTÁČE“ v kapitole „MIMOŘÁDNÁ ÚDRŽBA“. Práce s nadměrně opotřebeným kartáčem může způsobit poškození podlahy.
2. Používejte typ kartáče, který se liší od sériově montovaného kartáče. Pro čištění podlah s mimořádně odolnými nečistotami se doporučuje podle potřeby použít speciální kartáče dodávané na přání (viz kapitola „VOLBA A POUŽITÍ KARTÁČE“).

58. NADMĚRNÁ TVORBA PĚNY

Zkontrolujte, zda byl použit prostředek s omezenou tvorbou pěny. Případně přidejte malé množství tekutého protipěnového přípravku do sběrné nádrže. Pamatujte na to, že při méně znečištěné podlaze dochází k větší tvorbě pěny, a v takovém případě je třeba rozředit čisticí roztok ještě více.

59. NEFUNKČNÍ VYSAVAČ

1. Zkontrolujte, zda sběrná nádrž není plná, a v případě potřeby ji vyprázdněte.
2. Zkontrolujte správnou činnost plováku umístěného uvnitř sběrné nádrže (viz také „ČIŠTĚNÍ FILTRU SBĚRNÉ NÁDRŽE“ v kapitole „KAŽDODENNÍ ÚDRŽBA“).

60. NEFUNKČNÍ MOTOR KARTÁČE

UPOZORNĚNÍ Aby se zabránilo poškození podlahy, motor je spouštěn až při pojezdu stroje

1. Zkontrolujte, zda během pojezdu dopředu podstavec přichází do styku s podlahou.
2. Zkontrolujte správné připojení motoru k elektrické instalaci stroje.



LIKVIDACE

Stroj zlikvidujte ve firmě zabývající se likvidací nebo v autorizovaném sběrném středisku.

Před likvidací stroje je třeba odmontovat a oddělit následující materiály a odeslat je do separovaného sběru v souladu s předpisy platnými pro hygienu životního prostředí:

- kartáče
- plst'
- elektrické a elektronické součásti*
- akumulátory
- plastové součásti (nádrže a řídítka)
- kovové součásti (páky a rám)

(*) Zejména při likvidaci elektrických a elektronických součástí je třeba se obrátit na místního distributora.



VOLBA A POUŽITÍ KARTÁČŮ

KARTÁČ Z POLYPROPYLENU (PPL)

Používá se na všechny druhy podlah a vyznačuje se dobrou odolností vůči opotřebování a teplé vodě (do 60 stupňů). PPL není hygroskopický, a proto si zachovává své vlastnosti, i když pracuje na mokřem podkladu.

KARTÁČ Z NYLONU

Používá se na všechny druhy podlah a vyznačuje se vynikající odolností vůči opotřebování a teplé vodě (také nad 60 stupňů). Nylon je hygroskopický, a proto má při práci na mokřem povrchu tendenci postupně ztrácet své vlastnosti.

ABRAZIVNÍ KARTÁČ

Štětiny tohoto kartáče jsou opatřeny velmi abrazivními látkami. Tento kartáč se používá pro čištění velmi znečištěných podlah. Aby se zabránilo poškození podlahy, doporučuje se pracovat výhradně s potřebným tlakem.

TLOUŠŤKA ŠTĚTIN

Štětiny s větší tloušťkou jsou pevnější, a proto se používají na hladké podlaze a na podlaze s malými spárami.

Na nepravidelné podlaze nebo na podlaze s reliéfy nebo s hlubokými spárami se doporučuje používat jemnější štětiny, které snáze proniknou do hloubky. Je třeba mít na paměti, že opotřebované, a tedy příliš krátké štětiny kartáče se stávají příliš pevnými a nedokážou proniknout do hloubky, protože tak jako u příliš velkých štětín má kartáč tendenci poskakovat.

UNÁŠECÍ KOTOUČ

Použití unášecího kotouče se doporučuje při čištění lesklých povrchů.

Existují dva typy unášecího kotouče:

1. Unášecí kotouč klasického typu je vybaven sérií hrotů v podobě kotvy, které dokážou zachytit a unášet abrazivní kotouč během pracovní činnosti.
2. Unášecí kotouč typu CENTER LOCK je kromě štětín v podobě kotvy vybaven také plastovým systémem centrálního zajištění se západkou, který umožňuje dokonale vystředit abrazivní kotouč a držet jej uchycený bez rizika odpojení. Tento typ unášече je vhodný zejména pro stroje s více kartáči, u kterých je vystředění abrazivních kotoučů značně obtížné.

TABULKA PRO VOLBU KARTÁČŮ

Stroj	Počet kartáčů	Kód	Druh štětín	Ø štětín	Ø kartáče	Délka	Poznámky
iMx	1	404654	PPL	0.3	495	-	KARTÁČ SVĚTLEMODRÉ BARVY
		405631	PPL	0.6			KARTÁČ BÍLÉ BARVY
		404653	PPL	0.9			KARTÁČ ČERNÉ BARVY
		405632	ABRAZIVNÍ	1			KARTÁČ
		405527	-	-	500	-	UNÁŠECÍ KOTOUČ



PROHLÁŠENÍ O SHODĚ ES (CE)

Níže podepsaná výrobní firma:

FIMAP S.p.A.

Via Invalidi del Lavoro n.1

37050 Santa Maria di Zevio (VR)

prohlašuje na vlastní odpovědnost, že výrobky

STROJE NA MYTÍ A SUŠENÍ PODLAH

mod. iMx 50 B - iMx 50 BT - iMx 50 BB

jsou ve shodě s nařízeními směrnic:

- 2006/42/ES: Směrnice o strojních zařízeních.
- 2006/95/ES: Směrnice o nízkém napětí.
- 2004/108/ES: Směrnice o elektromagnetické kompatibilitě.

Dále jsou ve shodě s následujícími normami:

- EN 60335-1: Bezpečnost elektrických zařízení pro domácí a podobné použití - Bezpečnost. Část 1: Základní pravidla.
- EN 60335-2-72: Bezpečnost elektrických zařízení pro domácí a podobné použití. Část 2: Specifická pravidla pro automatické stroje pro péči o průmyslové podlahy a o podlahy určené pro společné použití.
- EN 60335-2-29: Bezpečnost elektrických zařízení pro domácí a podobné použití. Část 2: Specifická pravidla pro nabíječky akumulátorů.
- EN 12100-1: Bezpečnost strojního zařízení - Základní pravidla a základní principy návrhu – Část 1: Základní terminologie a metodologie.
- EN 12100-2: Bezpečnost strojního zařízení - Základní pravidla a základní principy návrhu – Část 2: Technické principy.
- EN 61000-6-2: Elektromagnetická kompatibilita (EMC) - Část 6-2: Základní pravidla – Imunita pro průmyslová prostředí.
- EN 61000-6-3: Elektromagnetická kompatibilita (EMC) - Část 6-3: Všeobecně platná pravidla – Emise pro domácí/bytové a obchodní prostředí a pro prostředí lehkého průmyslu.
- EN 61000-3-2: Elektromagnetická kompatibilita (EMC) - Část 3-2: Mezní hodnoty – Mezní hodnoty pro emise harmonických složek proudu (Zařízení se vstupním proudem ≤ 16 A pro každou fázi).
- EN 61000-3-3: Elektromagnetická kompatibilita (EMC) - Část 3-3: Mezní hodnoty – Omezení napěťových výkyvů a blikání v nízkonapěťových napájecích systémech pro zařízení se jmenovitým proudem ≤ 16 A.
- EN 55014-1: Elektromagnetická kompatibilita - Předpisy pro elektrospotřebiče, elektrické nářadí a podobná zařízení. Část 1: Emise - Pravidla pro příslušnou řadu výrobků.
- EN 55014-2: Elektromagnetická kompatibilita - Předpisy pro elektrospotřebiče, elektrické nářadí a podobná zařízení. Část 2: Imunita - Pravidla pro příslušnou řadu výrobků.
- EN 62233: Zařízení pro domácí a podobné použití – Elektromagnetická pole – Metody vyhodnocování a měření.

Osoba oprávněná k sestavení technického spisu:

Pan Giancarlo Ruffo
Via Invalidi del Lavoro, 1
37050 Santa Maria di Zevio (VR) - ITALY

Santa Maria di Zevio, 03/06/2013

FIMAP S.p.A.
Právní zástupce
Giancarlo Ruffo

FIMAP spa

Via Invalidi del Lavoro, 1 - 37050 S.Maria di Zevio (Verona) Itálie

Tel. +39 045 6060411 a.v. - Fax +39 045 6060417 - E-mail: fimap@fimap.com - www.fimap.com